



UNIVERSITÀ  
DEGLI STUDI  
FIRENZE

## FLORE

# Repository istituzionale dell'Università degli Studi di Firenze

### **Nuovi scenari per l'impiego delle barriere di sicurezza stradali**

Questa è la Versione finale referata (Post print/Accepted manuscript) della seguente pubblicazione:

*Original Citation:*

Nuovi scenari per l'impiego delle barriere di sicurezza stradali / F. La Torre. - In: STRADE & AUTOSTRADE. - ISSN 1723-2155. - STAMPA. - vol 2/2008:(2008), pp. 278-283.

*Availability:*

The webpage <https://hdl.handle.net/2158/351084> of the repository was last updated on

*Terms of use:*

Open Access

La pubblicazione è resa disponibile sotto le norme e i termini della licenza di deposito, secondo quanto stabilito dalla Policy per l'accesso aperto dell'Università degli Studi di Firenze (<https://www.sba.unifi.it/upload/policy-oa-2016-1.pdf>)

*Publisher copyright claim:*

La data sopra indicata si riferisce all'ultimo aggiornamento della scheda del Repository FloRe - The above-mentioned date refers to the last update of the record in the Institutional Repository FloRe

(Article begins on next page)



La presente relazione è uno strumento pratico per verificare la rispondenza delle barriere di sicurezza non ancora omologate alle Normative vigenti

## NUOVI SCENARI PER L'IMPIEGO DELLE BARRIERE DI SICUREZZA STRADALI

Francesca La Torre\*

Il 20 Agosto 2007 si è definitivamente concluso il transitorio previsto dal D.M. 21.06.2004 che ammetteva l'uso di dispositivi di ritenuta omologati ai sensi della previgente normativa. Dato il limitato numero di dispositivi oggi omologati ai sensi della nuova normativa, la fine del transitorio ha comportato la decadenza delle circolari emanate ai sensi dell'art 9 del D.M. 223 del 18 Febbraio 1992 che imponevano l'uso, per alcune tipologie e classi di barriere, di soli dispositivi che avessero già ottenuto l'omologazione.

La partecipazione alle gare si apre quindi anche a dispositivi non omologati ma conformi alle Norme. In questo quadro di incertezza si apre un nuovo scenario in cui agli Enti appaltanti viene delegata la responsabilità di verificare che i dispositivi che si intende installare siano effettivamente rispondenti alle Norme UNI EN 1317. La presente nota è mirata a fornire uno strumento pratico con cui partire per verificare la rispondenza delle barriere di sicurezza che non siano state ancora omologate alle suddette Norme e, in particolare, alla Norma UNI EN 1317-2 per le barriere di sicurezza.



Figura 1

### Introduzione

La normativa che, in Italia, regola la progettazione, l'omologazione e l'impiego dei dispositivi di ritenuta nelle costruzioni stradali è il Decreto del Ministero dei Lavori Pubblici 223 del 18 Febbraio 1992 recante le "Istruzioni tecniche sulla progettazione, omologazione e impiego delle barriere di sicurezza stradale" [1] e le sue successive modificazioni e integrazioni.

Per effetto di dette modificazioni e integrazioni la normativa vigente è attualmente costituita dalle istruzioni tecniche allegate al Decreto del Ministero delle Infrastrutture e dei Trasporti del 21 Giugno 2004 recante le "Istruzioni tecniche per la progettazione, l'omologazione e l'impiego dei dispositivi di ritenuta nelle costruzioni stradali" [2], che sostituiscono tutte le precedenti istruzioni tecniche, e dall'articolato del D.M. 18.02.1992, per le parti non espressamente modificate dai successivi Decreti. Il D.M. 21.06.2004 costituisce un rilevante cambiamento rispetto all'approccio fino ad allora seguito per l'omologazione delle barriere.

Da un sistema di prove definito a livello nazionale (D.M. 03.06.1998 [3]) si è passati al recepimento integrale delle procedure di prova previste dalle Norme europee UNI EN 1317 parti 1, 2, 3 e 4 ([4]-[7]). Si tratta di prove simili nella sostanza ma non del tutto identiche, tanto che barriere che hanno superato le prove ai sensi del D.M. 03.06.1998 non possono essere ritenute, per sé, conformi anche con il dettato delle Norme UNI EN 1317.

Al fine di consentire un graduale passaggio al nuovo sistema di omologazione il D.M. 21.06.2004 prevedeva un periodo transitorio di tre anni dalla data di entrata in vigore del Decreto stesso in cui rimanevano valide le omologazioni rilasciate ai sensi della normativa previgente e ancora "gli Enti Appaltanti, per le tipologie di dispositivi per le quali non siano state ancora emanate le circolari previste dall'art. 9 del D.M. 18.02.1992, n° 223, sono tenuti ad accettare anche dispositivi rispondenti alle nuove disposizioni o al Decreto Ministeriale 3 Giugno 1998, anche se testati antecedentemente alla data di entrata in vigore del presente Decreto, richiedendo, in tal caso ai fini della verifica di rispondenza a tale normati-



va, rapporti di prove d'urto rilasciati da campi prova autorizzati in base alla suddetta normativa o da altri campi prova dotati di certificazione alle Norme ISO EN 17025". Essendo il D.M. 21.06.2004 entrato in vigore il 20 Agosto 2004 il transitorio si è esaurito il 19 Agosto 2007 e ha pertanto acquistato piena efficacia il D.M. 21.06.2004 stesso.

## Il quadro di riferimento normativo dopo il 20 Agosto 2007

Una volta decadute le omologazioni rilasciate ai sensi del D.M. 03.06.1998 si è creato uno stato di incertezza tra gli operatori del settore. Si è posta in modo evidente l'esigenza di dare risposta ai seguenti quesiti:

- ◆ le Circolari emanate ai sensi dell'art. 9 del D.M. 223/1992 attestanti l'avvenuta omologazione di almeno due barriere per una data tipologia e classe sono ancora valide?
- ◆ come ci si deve regolare se tutte le Circolari sono decadute?
- ◆ cosa succede per le gare in corso?

Per dare risposta a questi quesiti il Ministero [9] dei Trasporti ha emanato la Circolare n° 104862 del 15.11.2007 (riportata integralmente nel box sottostante) che chiarisce quanto segue:

- ◆ le omologazioni dei dispositivi di sicurezza stradale, rilasciate ai sensi della normativa antecedente il D.M. 21.06.2004, hanno mantenuto la loro validità fino al 20 Agosto 2007;
- ◆ le Circolari emanate ai sensi dell'art. 9 del D.M. n° 223 del 18 Febbraio 1992, che avevano reso pubblica l'avvenuta omologazione di almeno due barriere per ciascuna destinazione e classe - e conse-

guentemente resa obbligatoria - trascorsi sei mesi dalla pubblicazione, l'installazione di dispositivi omologati, hanno perso la loro efficacia operativa;

- ◆ gli Enti appaltanti, per le opere le cui procedure di affidamento (bando di gara) non hanno avuto inizio alla data del 20 Agosto 2007, devono richiedere dispositivi rispondenti alle Norme UNI EN 1317, parti 1, 2, 3 e 4, acquisendo ai fini della verifica di rispondenza alle suddette Norme, rapporti di crash test rilasciati da campi prova dotati di certificazione secondo le Norme ISO UNI EN 17025;
- ◆ dal 20 Agosto 2007 l'installazione di dispositivi omologati unicamente ai sensi delle precedenti Normative può essere effettuata nel solo caso in cui le relative procedure di affidamento avevano già avuto inizio prima di tale termine.

Particolare importante appare il richiamo della Circolare del Ministero dei Trasporti al concetto di "verifica di rispondenza" alle Norme UNI EN 1317 che:

- ◆ è un compito attribuito dal D.M. 21.06.2004 all'Ente appaltante (e non al Produttore o al progettista);
- ◆ non si deve tradurre in un mero riscontro formale dell'esistenza di rapporti di crash test redatti secondo le UNI EN 1317 ma consistere in un esame tecnico dei loro contenuti.

E' infatti ben noto agli operatori del settore che le prove possono spesso avere esito negativo (Figure 2 e 3) a volte in modo palese e a volte in modo meno evidente e non è quindi il solo fatto di aver effettuato la prova che rende il dispositivo conforme alle Norme UNI EN 1317.

## La Circolare del Ministero dei Trasporti n° 104862 del 15 Novembre 2007

Agli Enti proprietari e Gestori di strade.

Ai Progettisti, Produttori e Installatori di barriere di sicurezza stradale

### Scadenza della validità delle omologazioni delle barriere di sicurezza, ai sensi delle Norme antecedenti il D.M. 21.06.2004.

Come noto, per effetto dello scorporo dell'ex Ministero delle Infrastrutture e dei Trasporti è stato previsto il passaggio di alcune competenze tra i due settori. Fra queste vi è quella relativa all'omologazione dei dispositivi di ritenuta di cui è stato previsto il trasferimento dal settore Infrastrutture al settore Trasporti.

Al momento, il passaggio di consegne tra i due Dicasteri non è ancora stato perfezionato in attesa della definizione di alcune problematiche di natura tecnico-organizzativa. In pendenza, è stato tuttavia svolto un primo esame generale della situazione e delle questioni più pressanti da affrontare.

Da tale esame è emersa l'urgente esigenza del settore di disporre di precisazioni relativamente ad alcuni aspetti concernenti l'oggetto. Ciò ha indotto, acquisite anche le indicazioni della Direzione Generale Strade e Autostrade del Ministero delle Infrastrutture, all'inoltro della presente nota sia pur nelle more della definizione del trasferimento di competenze.

E' noto a tutti i soggetti interessati al settore delle barriere di sicurezza stradale, che le disposizioni transitorie di cui al comma 3, art. 3, del D.M. 21.06.2004, pubblicato in G.U. n° 182 del 05.08.2004, hanno previsto un termine di tre anni, a decorrere dall'entrata in vigore di detto Decreto, per la validità delle omologazioni rilasciate ai sensi delle precedenti Normative.

Con la presente nota esplicativa si chiariscono gli aspetti conseguenti tale disposizione, ovvero che le omologazioni dei dispositivi di sicurezza stradale, rilasciate ai sensi della normativa antecedente il D.M.

21.06.2004, hanno mantenuto la loro validità fino al 20 Agosto 2007. Pertanto le Circolari emanate ai sensi dell'art. 9 del D.M. n° 223 del 18 Febbraio 1992, che avevano reso pubblica l'avvenuta omologazione di almeno due barriere per ciascuna destinazione e classe, e conseguentemente resa obbligatoria, trascorsi sei mesi dalla pubblicazione, l'installazione di dispositivi omologati, hanno perso la loro efficacia operativa.

Dalla data del 20 Agosto 2007 sono applicabili le disposizioni di cui al comma 6 dell'art. 3 del D.M. 21.06.2004. Pertanto gli Enti appaltanti, per le opere le cui procedure di affidamento (Bando di gara) non hanno avuto inizio alla data del 20 Agosto 2007, devono richiedere dispositivi rispondenti alle Norme UNI EN 1317, parti 1, 2, 3 e 4, acquisendo ai fini della verifica di rispondenza alle suddette Norme, rapporti di crash test rilasciati da campi prova dotati di certificazione secondo le Norme ISO EN 17025.

Si richiama l'attenzione sull'importanza di tale verifica di rispondenza, che non si deve tradurre in un mero riscontro formale dell'esistenza di rapporti di crash test redatti secondo le EN 1317, ma deve consistere in un esame tecnico dei loro contenuti congiunto alla valutazione dei relativi eventuali certificati di omologazione rilasciati ai sensi della vigente normativa, e in particolare alle indicazioni, prescrizioni e limitazioni in essi contenute.

Si precisa che dal 20 Agosto 2007 l'installazione di dispositivi omologati unicamente ai sensi delle precedenti Normative può essere effettuata nel solo caso in cui le relative procedure di affidamento avevano già avuto inizio prima di tale termine. Si ricorda che, a titolo informativo, l'elenco aggiornato delle barriere omologate ai sensi del D.M. 21.06.2004 è disponibile sul sito internet dell'ex Ministero delle Infrastrutture e dei Trasporti ([www.infrastrutturetrasporti.it](http://www.infrastrutturetrasporti.it)), nelle more del trasferimento sul sito del Ministero dei Trasporti.



Figure 2 e 3 - Esempi di prove di crash effettuate con esito negativo

Quanto sopra vale evidentemente solo per barriere che non siano state già omologate ai sensi del D.M. 21.06.2004 in quanto, in quest'ultimo caso, nessuna verifica sulla rispondenza alla Norma UNI EN 1317 dovrà essere fatta dall'Ente Appaltante.

Particolare attenzione dovrà invece essere posta alle barriere la cui domanda di omologazione è stata già respinta (ai sensi del D.M. 03.06.1998 o del D.M. 21.06.2004). In questi casi le prove di crash sottoposte per l'omologazione non potranno essere usate per la partecipazione alle gare.

La barriera già respinta potrà pertanto essere presa in considerazione solo se il produttore potrà fornire prove diverse, effettuate ai sensi del D.M. 21.06.2004, che l'Ente Appaltante dovrà analizzare per valutarne l'effettiva congruenza con le Norme UNI EN 1317.

## Lo stato delle procedure di omologazione delle barriere

L'ultimo aggiornamento "ufficiale" (dati resi disponibili tramite il sito del Ministero delle Infrastrutture) sullo stato delle omologazioni e delle procedure in corso risale al 3 Agosto 2007 e mostra un quadro piuttosto limitato dove le barriere omologate (Figura 4) sono una o due per ciascuna tipologia e classe con la sola eccezione delle barriere H2 da bordo laterale, H3 da bordo laterale e H4 da bordo ponte.

Diversa è la situazione se si considerano le procedure in corso per il rilascio dell'omologazione (Figura 5) che sono circa 100 e coprono quasi tutte le tipologie a classi.

Alla data del 3 Agosto 2007, 33 dispositivi risultavano inoltre già respinti ai sensi del D.M. 03.06.1998 e sette respinti ai sensi del D.M. 21.06.2004. La Circolare del Ministero dei Trasporti richiama l'importanza di tener conto dell'eventuale precedente omologazione e in particolare delle prescrizioni in essa contenute, nel caso di barriere che abbiano già ottenuto l'omologazione ai sensi della previgente normativa. Se da un lato l'aver ottenuto tale l'omologazione garantisce rispetto a un macroscopico risultato negativo delle prove è opportuno ricordare che le modalità di verifica non sono identiche e i rapporti di prova, per essere presi in considerazione, devono essere stati redatti ai sensi delle Norme EN 1317 da un campo prova dotato di certificazione secondo le Norme ISO EN 17025.

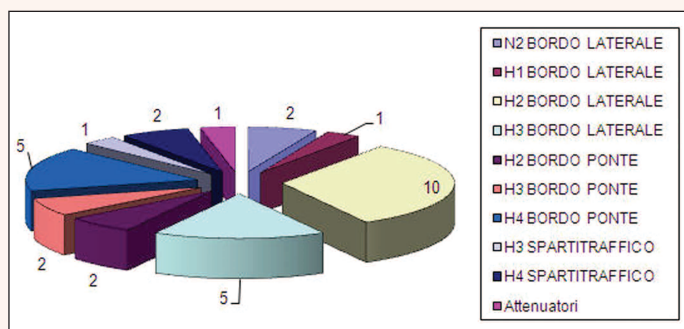


Figura 4 - Dispositivi di ritenuta delle varie tipologie e classi già omologati al 3 Agosto 2007

Possono di fatto verificarsi diverse situazioni in relazione allo stato della procedura di omologazione di un dato dispositivo, come illustrato in Tabella 1. Nella medesima tabella sono anche indicate le azioni da porre in essere nei diversi casi per poter arrivare all'impiego di un dato prodotto su strada.

Stato della procedura di omologazione	Azioni necessarie per l'utilizzo del prodotto su strada
Dispositivo già omologato ai sensi del D.M. 21.06.2004	Dispositivo utilizzabile secondo quanto indicato nel certificato di omologazione senza ulteriori controlli Occorre verificare che le barriere siano installate conformemente alle prescrizioni riportate nel certificato di omologazione se non diversamente specificato nel progetto esecutivo dell'installazione
Dispositivo già omologato ai sensi del D.M. 03.06.1998 e in istruttoria ai sensi del D.M. 21.06.2004	Occorre verificare: <ul style="list-style-type: none"> <li>che le prove siano state effettuate da campi prova dotati di certificazione secondo le Norme ISO EN 17025</li> <li>che le prove siano effettuate secondo EN 1317 e siano rispondenti ai criteri di accettazione riportati nelle suddette Norme</li> <li>che vengano rispettate tutte le prescrizioni già indicate nei certificati di omologazione rilasciati ai sensi del D.M. 03.06.1998 se non diversamente specificato nel progetto esecutivo dell'installazione</li> </ul>
Dispositivo già omologato ai sensi del D.M. 03.06.1998 e non in istruttoria ai sensi del D.M. 21.06.2004	Occorre prestare particolare attenzione alla valutazione delle modalità di prova che potrebbero non essere ai sensi delle EN 1317 ma solo ai sensi del D.M. 3.6.1998 o avere palesi non conformità Occorre verificare: <ul style="list-style-type: none"> <li>che le prove siano state effettuate da campi prova dotati di certificazione secondo le Norme ISO EN 17025</li> <li>che le prove siano effettuate secondo EN 1317 e siano rispondenti ai criteri di accettazione riportati nelle suddette Norme;</li> <li>che vengano rispettate tutte le prescrizioni già indicate nei certificati di omologazione rilasciati ai sensi del D.M. 03.06.1998 se non diversamente specificato nel progetto esecutivo dell'installazione</li> </ul>
Dispositivo non omologato	Occorre verificare: <ul style="list-style-type: none"> <li>che le prove siano state effettuate da campi prova dotati di certificazione secondo le Norme ISO EN 17025 che le prove siano state effettuate ai sensi delle Norme EN 1317</li> <li>che le prove siano effettuate secondo EN 1317 e siano rispondenti ai criteri di accettazione riportati nelle suddette Norme</li> <li>che il progetto del dispositivo sia pienamente conforme con le modalità di installazione delle barriere adottata durante il crash. In caso contrario occorre chiedere una rettifica del progetto o prevedere prescrizioni per l'impiego delle barriere. Nel caso in cui il progetto esecutivo delle installazioni preveda degli adattamenti dei sistemi di ancoraggio questi devono essere resi equivalenti a quelli di crash e non a quelli eventualmente difformi indicati nel progetto dei dispositivi</li> </ul>
Dispositivo respinto	Le prove che sono state presentate per la richiesta di omologazione e che hanno dato luogo al respingimento non possono essere usate per la partecipazione alle gare Lo stesso dispositivo può essere riproposto solo se sono state effettuate prove diverse

Tabella 1 - Diverse possibili situazioni in relazione allo stato della procedura di omologazione di un dato dispositivo

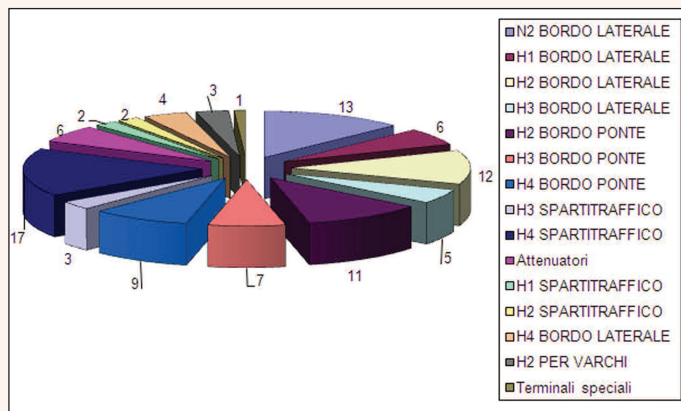


Figura 5 - Dispositivi di ritenuta delle varie tipologie e classi in istruttoria per l'omologazione al 3 Agosto 2007

## I criteri per la verifica di rispondenza delle barriere di sicurezza alla Norme UNI EN 1317-2

Il processo di omologazione è un processo complesso che prevede anche, ma non solo, la verifica di rispondenza alle Norme UNI EN1317. Tale verifica non implica pertanto, per sé, la omologabilità di un dato dispositivo ai sensi del D.M. 21.06.2004. In assenza delle circolari emanate ai sensi dell'art. 9 del D.M. 223/1992 che impongono l'uso di barriere omologate, dovranno comunque essere ammesse alle gare barriere rispondenti alle UNI EN 1317, indipendentemente dalla loro omologabilità o meno.

Nello specifico delle "barriere di sicurezza" propriamente dette la rispondenza alle Norme UNI EN 1317 deve essere fatta con riferimento alla parte 2 "Classi di prestazione, criteri di accettazione delle prove d'urto e metodi di prova per le barriere di sicurezza". Nel seguito saranno analizzati in dettaglio i criteri di verifica della rispondenza alla Norma UNI EN 1317-2 [5] per questi dispositivi, ma criteri del tutto analoghi possono essere applicati nel caso di attenuatori d'urto (UNI EN 1317-3) [6] o terminali speciali testati (UNI ENV 1317-4) [7].

Per essere classificabile con un dato livello di contenimento (da T1 ad H4) una barriera deve essere sottoposta a una o più prove d'urto secondo lo schema di Tabella 2.

Le prove d'urto TB 11, TB 21, TB 22, TB 31, TB 32 sono effettuate con autovetture mentre le restanti prove sono effettuate con mezzi pesanti (autocarro, autobus o autoarticolato).

Particolarmente importante è la nota 2 di Tabella 2 dove è richiamato il principio secondo cui se una barriera è compatibile le prove di accettazione per una data classe è automaticamente da ritenere compatibile con tutte le classi inferiori.

Questo implica che, nel caso in cui in un appalto sia richiesta una data classe di barriera, potranno partecipare alla gara tutte le barriere di classe uguale o superiore a condizione che le stesse rispettino gli altri requisiti previsti nel progetto posto a base di gara (quali, ad esempio, l'ASI, la deformazione dinamica o statica massima, la larghezza operativa o l'ingombro dinamico massimo della barriera, ecc.).

Analogamente occorre rammentare che il livello di contenimento H4b non è maggiore o minore dell'H4a, non potendosi stabilire una gerarchia tra i due. Sono solo caratterizzati da urti con mezzi molto diversi tra di loro.

La classe di contenimento da richiedere in gara, ove ne ricorrano le condizioni, è pertanto l'H4 (si veda D.M. 21.06.2004, art. 6 delle istruzioni tecniche) a cui potranno rispondere tanto le barriere con livello di contenimento H4a che quelle con livello di contenimento H4b.

Per poter essere considerata conforme con la Norma UNI EN 1317-2 la barriera di sicurezza deve rispondere ai seguenti requisiti:

- ◆ deve contenere e rinviare il veicolo senza che gli elementi longitudinali principali della barriera si rompano completamente;
- ◆ nessuna parte importante della barriera di sicurezza deve staccarsi del tutto o presentare un pericolo improprio per il restante traffico, i pedoni o il personale in un'area di lavori in corso;
- ◆ nessun elemento della barriera di sicurezza deve penetrare nell'abitacolo del veicolo;
- ◆ non sono permesse deformazioni o intrusioni, che possono causare lesioni gravi, nell'abitacolo in cui si trovano i passeggeri;
- ◆ gli ancoraggi al terreno e i fissaggi devono comportarsi come previsto dal progetto della barriera di sicurezza;
- ◆ devono essere determinate la deflessione dinamica e la larghezza operativa e i livelli devono essere citati nel resoconto di prova descritto nei particolari nella EN 1317-1.

Il veicolo di prova durante l'urto deve inoltre risultare conforme ai seguenti requisiti:

- ◆ il centro di gravità del veicolo non deve attraversare la linea centrale della barriera deformata;
- ◆ il veicolo deve mantenere un assetto verticale durante e dopo l'urto, sebbene siano accettabili livelli moderati di rollio, di beccheggio e di imbardata;
- ◆ dopo l'urto il veicolo deve lasciare la barriera di sicurezza in modo che la traiettoria delle ruote non attraversi una linea parallela al lato della barriera che inizialmente era rivolto verso il traffico, a una distanza A aumentata della larghezza del veicolo e aumentata del 16% della lunghezza del veicolo, entro una distanza B dall'intersezione finale (rottura) della traiettoria delle ruote con il lato della barriera che inizialmente era rivolto al traffico. Per le automobili e gli altri veicoli usati nelle prove di crash le distanze A e B valgono rispettivamente 2,2 m e 10 m (per le autovetture), 4,4 m e 20 m (per tutti gli altri veicoli);

Livello di contenimento	Prova di accettazione
<b>Contenimento con angolo d'urto basso</b>	
T1	TB 21
T2	TB 22
T3	TB 41 + TB 21
<b>Contenimento normale</b>	
N1	TB 31
N2	TB 32 + TB 11
<b>Contenimento elevato</b>	
H1	TB 42 + TB 11
H2	TB 51 + TB 11
H3	TB 61 + TB 11
<b>Contenimento molto elevato</b>	
H4a	TB 71 + TB 11
H4b	TB 81 + TB 11

Tabella 2 - Prove d'urto corrispondenti a ciascun livello di contenimento (prove di accettazione)

Nota 1 - I livelli di contenimento con angolo basso sono destinati per l'uso esclusivemente di barriere di sicurezza temporanee. Le barriere di sicurezza temporanee possono essere sottoposte a prova anche per livelli di contenimento più elevati.

Nota 2 - Se un'installazione è stata sottoposta a prova con esito positivo a un dato livello di contenimento, si suppone che abbia soddisfatto le condizioni di prova di un livello minore, eccezione fatta per N1 e N2 che non comprendono T3.

Nota 3 - Poiché nei diversi Paesi le prove e lo sviluppo di barriere di sicurezza a contenimento molto elevato sono state effettuate usando tipi di veicoli pesanti molto diversi, sia le prove TB 71 sia TB 81 sono attualmente comprese nella Norma. I due livelli di contenimento H4a e H4b non dovrebbero essere considerati equivalenti e fra essi non vi è una gerarchia.



- ♦ sia l'ASI sia la THIV (PHD) devono essere calcolati usando la strumentazione del veicolo come specificata in 5.6 della EN 1317-2. Tali valori devono essere citati nel resoconto di prova;
- ♦ la deformazione dell'interno del veicolo deve essere valutata e registrata sotto forma di VCDI in tutte le prove con veicoli per passeggeri descritte nella EN 1317-1.

Se durante una prova, dopo la conclusione dell'urto, si dovessero verificare successive collisioni del veicolo con la barriera di sicurezza, tali collisioni successive non devono essere considerate per le prestazioni o l'accettazione. Come detto in precedenza le barriere sono in generale sottoposte a due prove d'urto (con la sola eccezione delle T1, T2 ed N1) ma non tutti i parametri devono essere verificati con riferimento a entrambe le prove. In Tabella 3 sono indicati i parametri di prova da verificare per ciascuna prova d'urto per i diversi livelli di contenimento. In Tabella 4 sono sintetizzati i requisiti di accettazione delle barriere di sicurezza previsti ai sensi della UNI EN 1317-2.

Se da un lato alcuni criteri di verifica sono di tipo analitico (come ad esempio la limitazione dell'ASI, del PHD, del THIV, ecc.) altri requisiti di accettazione risultano di maggiore complessità, lasciando spazio a margini di discrezionalità. Tra questi in particolare:

- ♦ nel caso di espulsione di una parte di barriera occorre definire se si tratta di una parte "importante" o se può creare un potenziale pericolo per gli utenti della strada o per eventuali terzi. In questo senso può venire utile l'indicazione attualmente allo studio del CEN per la futura revisione della EN 1317-2, che prevede di tener traccia della posizione in cui sono state trovate tutte le parti di barriera di massa superiore ai 2 kg;
- ♦ la Norma UNI EN 1317-2 ammette un rollio, un beccheggio e un'imbardata moderati ma, evidentemente, il medesimo effetto può sembrare moderato ad alcuni e non moderato ad altri. Si rammenta che la prescrizione base della Norma è che "il veicolo, deve mantenere un assetto verticale durante e dopo l'urto" e che pertanto si deve trattare di effetti che non modificano la sostanza della "quasi" verticalità dell'assetto veicolo (e in particolare dell'abitacolo nel caso di autoarticolati). In alcuni casi è lo stesso laboratorio che effettua le prove di crash a evidenziare che si sono manifestati fenomeni di rollio, beccheggio o imbardata. In questi casi appare opportuno ritenerli "non moderati";

E' importante evidenziare che, ai sensi delle normativa vigente, una barriera con ASI > 1.4, con THIV > 33 km/h o con PHD > 20 g non può essere in alcun modo ritenuta conforme alle Norme UNI EN 1317.

Per quanto attiene alla larghezza operativa (W) i più recenti certificati di omologazione hanno chiarito che, ai sensi della normativa vigente in Italia, è la maggiore tra la posizione laterale massima della barriera e la posizione laterale massima del veicolo. Giova rammentare che un progetto delle installazioni delle barriere sviluppato correttamente deve indicare in progetto la W massima ammessa solo se si rende necessario limitare l'ingombro laterale in fase dinamica dell'intero sistema costituito dalla barriera e dal veicolo.

Se invece è sufficiente la limitazione del solo ingombro di-

namico della barriera (ad esempio, nel caso in cui l'ostacolo a tergo sia un'altra barriera o un ostacolo di altezza contenuta) è opportuno che sia prescritto il valore massimo della posizione laterale massima della barriera e non della larghezza operativa.

Livello contenimento	Comportamento barriera di sicurezza e veicolo	Parametri		
		Livello di severità dell'urto ASI-THIV (PHD)	Deformazione del veicolo (VCDI)	Deformazione della barriera di sicurezza
T1	TB 21	TB 21	TB 21	TB 21
T2	TB 22	TB 22	TB 22	TB 22
T3	TB 41 + TB 21	TB 21	TB 21	TB 41
N1	TB 31	TB 31	TB 31	TB 31
N2	TB 32 + TB 11	TB 32 + TB 11	TB 32 + TB 11	TB 32
H1	TB 42 + TB 11	TB 11	TB 11	TB 42
H2	TB 51 + TB 11	TB 11	TB 11	TB 51
H3	TB 61 + TB 11	TB 11	TB 11	TB 61
H4a	TB 71 + TB 11	TB 11	TB 11	TB 71
H4b	TB 81 + TB 11	TB 11	TB 11	TB 81

Tabella 3 - I parametri di prova delle barriere di sicurezza da verificare nelle diverse prove d'urto

1) Il livello di severità è determinato dal risultato maggiore delle due prove, ed entrambi i risultati devono essere inclusi nel resoconto di prova di cui alla EN 1317-1.

	Veicolo	Veicolo
	Leggero	Pesante
Campo prova	XXXXX	
Dotato di certificazione ISO EN 17025 per prove ai sensi della EN 1317	Sì	
Tipo prova	TB XX	TB XX
Rapporti di prova n°	XXXXXX	XXXXXX
Elementi longitudinali principali della barriera si sono rotti completamente?	NO	NO
Parti importanti della barriera di sicurezza si sono staccate del tutto?	NO	NO
Parti importanti della barriera possono presentare un pericolo improprio per il restante traffico, i pedoni o il personale in un'area di lavori in corso?	NO	NO
Elementi della barriera di sicurezza sono penetrati nell'abitacolo del veicolo?	NO	NO
Ci sono state deformazioni o intrusioni che possono causare lesioni gravi nell'abitacolo in cui si trovano i passeggeri?	NO	NO
Gli ancoraggi al terreno e i fissaggi si sono comportati come previsto dal progetto della barriera di sicurezza?	SI	SI
Velocità dell'urto	XXX.X km/h	XXX.X km/h
Differenza rispetto alla velocità di progetto	±X.X%	+X.X%
Angolo d'urto	XX°	X°
Differenza rispetto all'angolo di progetto	±X°	±X°
Entro i limiti di tolleranza?		
Differenza di velocità tra 0 e +7%	SI	SI
Differenza nell'angolo tra -1,0° e +1,5°	SI	SI
Cade all'interno dell'area delle tolleranze combinate (EN 1317-2, Figura 2)	SI	SI
Il centro di gravità del veicolo oltrepassa la linea centrale della barriera deformata	NO	NO
Vi sono stati fenomeni di rollio, beccheggio, imbardata "non moderati"	NO	NO
Il veicolo resta all'interno del box CEN (la traiettoria delle ruote non attraversa la linea parallela alla barriera del box CEN)	SI	SI
Il veicolo rompe la barriera	NO	NO
Il veicolo oltrepassa la barriera	NO	NO
Il veicolo si ribalta nell'area di prova	NO	NO
ASI	A ≤ 1,0	-
	B ≤ 1,4	-
THIV	≤ 33 km/h	-
PHD	≤ 20 g	-
VCDI	XXXXXXXX	-

Tabella 4 - Sintesi dei requisiti di accettazione delle barriere di sicurezza ai sensi della EN 1317-2



In modo del tutto analogo è da evitare di richiedere in progetto una larghezza operativa massima in assenza di vincoli.

Particolare attenzione dovrà essere infine posta alle modalità di installazione delle barriere. I certificati di omologazione riportano in dettaglio le modalità di installazione realizzate durante il crash, come esemplificato nel riquadro a sottostante.

I disegni di progetto sono invece spesso difformi (Figura 6) e fare riferimento solo a questi può portare a una errata installazione dei dispositivi.

L'Ente appaltante, in fase di verifica della rispondenza della barriera alle Norme EN 1317, dovrà anche accertare l'esatta modalità di installazione (caratteristiche di resistenza dei supporti, geometria degli stessi, posizione della barriera rispetto all'eventuale margine esterno del supporto ecc.).

## Esempio di caratterizzazione del sistema costituito da ancoraggio+supporto in un certificato di omologazione

“Il dispositivo è stato provato ancorato su cordolo in calcestruzzo posto a livello della strada, di 96,00 m di lunghezza, 1,00 m di larghezza e 1,30 m di profondità, avente una resistenza alla compressione superiore a 45 Mpa, mediante l'infissione, a intervalli di 1,50 m e per ogni piastra di ancoraggio, di quattro tirafondi M18 tipo TSM B16, sigillati con resina chimica “Chemofast CF-T 300V. Il margine posteriore delle piastre di ancoraggio è posto a 0,35 m dal bordo esterno del cordolo”.

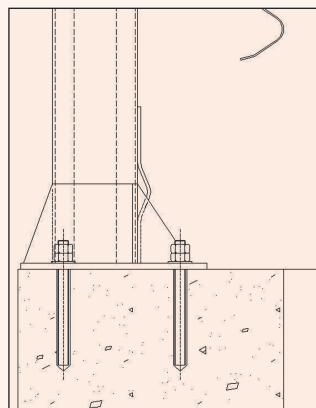
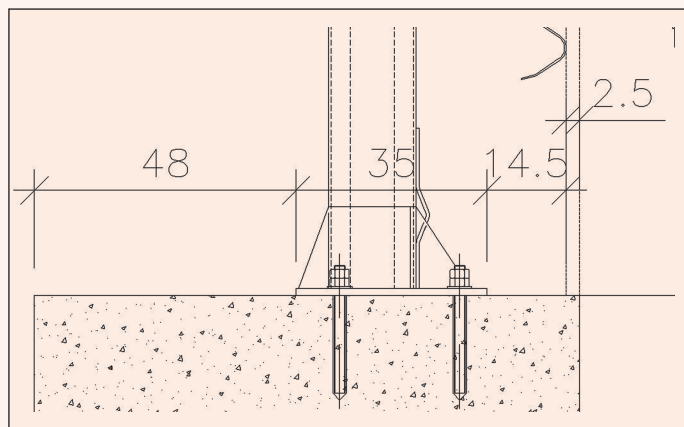


Figura 6 - Un esempio di differenza tra le modalità di installazione della piastra sul cordolo indicate nei disegni di progetto delle barriere (a sinistra) e quelle reali di crash (sopra)

## La recente emanazione della UNI EN 1317-5

Nel panorama del quadro normativo che regola l'impiego dei dispositivi di ritenuta, un ulteriore elemento di novità è costituito dalla recente emanazione della Norma UNI EN 1317-5 “Requisiti di prodotto e valutazione di conformità per sistemi di trattamento veicoli” [8] che sancisce i criteri per la valutazione di

conformità dei dispositivi di ritenuta ai sensi della normativa EN 1317 e i requisiti per la concessione del marchio CE a un dispositivo di ritenuta.

Allo stato attuale la suddetta Norma non è stata ancora recepita a livello nazionale e non comporta pertanto alcuna variazione al quadro di riferimento normativo vigente in Italia.

All'atto del recepimento della UNI EN 1317-5, che riguarda solo la valutazione della conformità e non l'impiego dei dispositivi di ritenuta, è auspicabile che vi sia anche una revisione della normativa nazionale, che regola invece anche l'impiego dei dispositivi di ritenuta, in modo da assicurare un quadro normativo completo e organico senza sovrapposizioni di prescrizioni che possono comportare difficoltà interpretative per l'utente finale.

## Conclusioni

Con la fine del transitorio di tre anni previsto dal D.M. 21.06.2004 sono decadute tutte le omologazioni rilasciate ai sensi della normativa previgente e tutte le Circolari che imponevano, per alcune tipologie e classi, l'uso di soli dispositivi omologati.

Ad oggi possono essere ammessi alle gare tutti i dispositivi rispondenti alle UNI EN 1317 ma l'onere della verifica della suddetta rispondenza passa ora all'Ente appaltante.

Come puntualmente richiamato dalla Circolare del Ministero dei Trasporti del 15 Novembre 2007 tale verifica non si limita a un mero esame formale dell'esistenza di rapporti di prova rilasciati da laboratori dotati di certificazione secondo le Norme ISO EN 17025 ma consiste in un esame tecnico dei contenuti dei suddetti rapporti. Nella presente nota sono stati sintetizzati i criteri di verifica di rispondenza alla Norme UNI EN 1317-2 per le barriere di sicurezza per fornire agli operatori del settore una base di partenza per definire delle proprie procedure di verifica. ■

\* *Ingegnere e Professore Associato del Dipartimento di Ingegneria Civile e Ambientale dell'Università degli Studi di Firenze*

## BIBLIOGRAFIA

- [1]. D.M. Lavori Pubblici. n° 223 del 18 Febbraio 1992 recante le “Istruzioni tecniche sulla progettazione, omologazione ed impiego delle barriere di sicurezza stradale”.
- [2]. D.M. Infrastrutture e Trasporti n° 2367 del 21 Giugno 2004 recante le “Istruzioni tecniche per la progettazione, l'omologazione e l'impiego dei dispositivi di ritenuta nelle costruzioni stradali”.
- [3]. D.M. Lavori Pubblici n° 223 del Giugno 1998 recante le “Istruzioni tecniche sulla progettazione, omologazione e impiego delle barriere di sicurezza stradale”.
- [4]. UNI EN 1317-1, 1998 “Terminologia e criteri generali per i metodi di prova”.
- [5]. UNI EN 1317-2, 2000 “Classi di prestazione, criteri di accettazione delle prove d'urto e metodi di prova per le barriere di sicurezza”.
- [6]. UNI EN 1317-3, 2002 “Classi di prestazione, criteri di accettabilità basati sulla prova di impatto e metodi di prova per attenuatori d'urto”.
- [7]. UNI ENV 1317-4, 2003 “Classi di prestazione, criteri di accettazione per la prova d'urto e metodi di prova per terminali e transizioni delle barriere di sicurezza”.
- [8]. UNI EN 1317-5, 2007 “Requisiti di prodotto e valutazione di conformità per sistemi di trattamento veicoli”.
- [9]. Circolare del Ministero dei Trasporti n° 104862 del 15 Novembre 2007 “Scadenza della validità delle omologazioni delle barriere di sicurezza rilasciate ai sensi delle Norme antecedenti il D.M. 21.06.2004”.