



UNIVERSITÀ
DEGLI STUDI
FIRENZE

FLORE

Repository istituzionale dell'Università degli Studi di Firenze

Biliary obstruction and arterialization phenomena. Observations of 4 cases studied with spiral computed tomography

Questa è la Versione finale referata (Post print/Accepted manuscript) della seguente pubblicazione:

Original Citation:

Biliary obstruction and arterialization phenomena. Observations of 4 cases studied with spiral computed tomography / S. Colagrande;L. Carmignani;A. Pagliari;L. Capaccioli;N. Villari. - In: LA RADIOLOGIA MEDICA. - ISSN 0033-8362. - STAMPA. - 101:(2001), pp. 296-299.

Availability:

The webpage <https://hdl.handle.net/2158/375569> of the repository was last updated on

Terms of use:

Open Access

La pubblicazione è resa disponibile sotto le norme e i termini della licenza di deposito, secondo quanto stabilito dalla Policy per l'accesso aperto dell'Università degli Studi di Firenze (<https://www.sba.unifi.it/upload/policy-oa-2016-1.pdf>)

Publisher copyright claim:

La data sopra indicata si riferisce all'ultimo aggiornamento della scheda del Repository FloRe - The above-mentioned date refers to the last update of the record in the Institutional Repository FloRe

(Article begins on next page)

Ostruzione biliare e fenomeni di arterializzazione

Osservazione di 4 casi studiati con Tomografia Computerizzata spirale

Biliary obstruction and hepatic arterial sectoral enhancement (ASE) studied by spiral computed tomography: a report of 4 cases

Stefano COLAGRANDE - Luca CARMIGNANI - Andrea PAGLIARI - Leonardo CAPACCIOLI - Natale VILLARI

Ostruzione biliare e fenomeni di arterializzazione

Osservazione di 4 casi studiati con Tomografia Computerizzata spirale

Biliary obstruction and hepatic arterial sectoral enhancement (ASE) studied by spiral computed tomography: a report of 4 cases

Stefano COLAGRANDE - Luca CARMIGNANI - Andrea PAGLIARI - Leonardo CAPACCIOLI - Natale VILLARI

Introduzione

In corso di stasi biliare prolungata la TC Spirale (TCS) in fase contrastografica precoce può talvolta mostrare quadri di arterializzazione del parenchima epatico limitrofo alla dilatazione: tali reperti rientrano nell'ambito delle THAD (Transient Hepatic Attenuation Differences) e risultano meno infrequenti di quanto si possa supporre [2, 6, 10]. Questo, se da una parte può creare problemi interpretativi, dall'altra potrebbe costituire un segno complementare utile soprattutto nelle forme periferiche di colangiocarcinoma, notoriamente con scarsa espressività nelle fasi iniziali [9].

Scopo di questa nota è presentare 4 casi di stasi biliare associata ad arterializzazione parenchimale: per ben valutare la fase arteriosa e rendere confrontabili i risultati, le indagini TC eseguite nella nostra sede, sono state effettuate con modalità uniforme. Dopo l'acquisizione diretta è stata somministrata una quantità di mezzo di contrasto iodato ad alta densità (370 mg di iodio/ml) pari ad una volta e mezzo il peso in chilogrammi del paziente (ad esempio 120 ml per kg 80 di peso) alla velocità di 3 ml/s; dopo 25-35 secondi (in relazione alla funzione di pompa cardiaca) dall'inizio della somministrazione si è acquisita la fase di perfusione arteriosa e dopo 65-75 secondi la fase portale, ciascuna con scansioni della durata di circa 20 secondi. Le misure di densità in Unità Hounsfield (UH) sono state ripetute sulle varie sezioni ove era apprezzabile la THAD (10 misure) e ne è stato calcolato il valore medio (vm); in modo analogo sono stati effettuati i confronti densitometrici con il parenchima normale (pn).

Descrizione dei casi

Caso 1. — Femmina, 74 anni, con incremento degli indici di citolisi e di colestasi; l'ecografia addominale aveva documentato come unico reperto intensa steatosi epatica più evidente al lobo destro.

TCS (eseguita in altra sede): epatopatia steatosica destra con evidenza nelle fasi contrastografiche precoci di THAD interessante il lobo epatico sinistro con minima, dubbia, dilatazione delle vie biliari omolaterali. Il controllo TCS a sei mesi di distanza, da noi effettuato in seguito ad ulteriore incremento degli



Fig. 1. — Colangiocarcinoma (Klatskin 3 A). La TC spirale documenta impregnazione transitoria nella fase arteriosa (THAD) di tutto il lobo epatico di sinistra.

Cholangiocarcinoma (Klatskin 3 A). Spiral CT reveals transient hepatic attenuation difference (THAD) of the whole left liver lobe during the arterial dominant phase.

indici di colestasi con comparsa di ittero, documenta THAD assai meno evidente, in presenza di ectasia dell'emisistema biliare di sinistra ed ipotrofia del lobo epatico corrispondente, confermata anche da ecografia e RM. La paziente è stata quindi sottoposta ad intervento chirurgico che ha dimostrato stenosi delle vie biliari di sinistra a monte della confluenza, da colangiocarcinoma.

Caso 2. — Maschio, 53 anni, ricoverato per dolore all'ipocondrio destro ed ittero, viene sottoposto ad ecografia che documenta ectasia delle vie biliari intraepatiche di sinistra e tumefazione in corrispondenza dell'ilo epatico.

TCS: conferma dei reperti ecografici con comparsa, nella fase contrastografica arteriosa, di THAD di tutto il lobo epatico di sinistra (vm THAD: 107 UH - vm pn controlaterale 81 UH) (fig. 1). La colangiografia transepatica percutanea mostra dilatazione dell'emisistema biliare sinistro; la contestuale biopsia con pinza ha documentato la presenza di un colangiocarcinoma; posizionamento di catetere derivativo. TCS di controllo: minima dilatazione biliare con persistenza della THAD sinistra (vm THAD: 103 UH - vm pn controlaterale 79 UH).

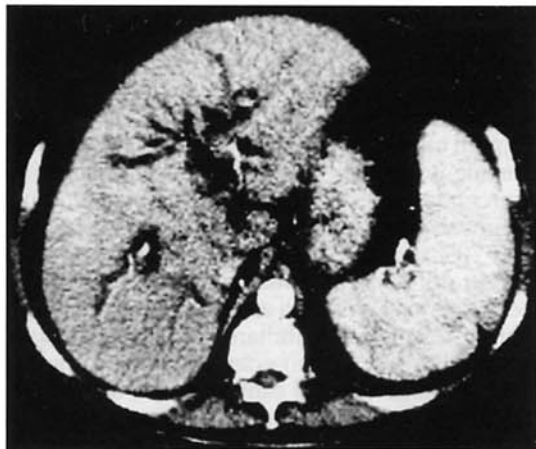


Fig. 2. — Calcolosi della via biliare principale. Regolando opportunamente i contrasti (finestra 70, livello 70), la TC spirale dimostra una diffusa impregnazione di tutto il parenchima epatico nella fase della perfusione arteriosa.

Bile duct lithiasis. Using adequate contrast values (window center 70, window level 70) spiral CT shows faint hyperattenuation of the entire liver parenchyma during the arterial dominant phase.

Caso 3. — Maschio, 60 anni, cirrotico, giunto alla nostra osservazione per colica addominale e con ittero.

Ecografia: epatopatia cronica ad impronta sclerogena con evidente splenomegalia, calcolosi della colecisti, dilatazione delle vie biliari intra ed extraepatiche per presenza di una voluminosa formazione litiasica (2,5 cm) situata in corrispondenza del terzo medio del coledoco.

TCS: l'esame diretto, oltre ai reperti a carico di fegato e milza, conferma la presenza di calcolosi della colecisti e del coledoco. Durante la fase contrastografica arteriosa è apprezzabile, accentuando i contrasti, una tenue, diffusa arterializzazione di tutto parenchima epatico (vm THAD: 86 UH) (fig. 2). L'esecuzione di una colangiografia trans-duodenoscopica ha permesso il drenaggio delle vie biliari intraepatiche di destra (ma non l'asportazione del calcolo dal coledoco). Alla TCS di controllo: regressione dell'ectasia delle vie biliari che permangono dilatate in sede para-centrale, a sinistra, ove è ancora percepibile arterializzazione (vm THAD: 82 UH - vm pn controlaterale 66 UH) (fig. 3).

Caso 4. — Femmina, 89 anni, ricoverata per colica addominale ed ittero.

TCS: espanso neoplastico in corrispondenza della testa del pancreas con dilatazione di tutto l'albero biliare cui si associa arterializzazione diffusa del parenchima epatico limitrofo (vm THAD: 130 UH). Viene eseguita colangiografia transepatica che conferma ectasia dell'albero biliare da ostruzione della via biliare principale al terzo distale; posizionato drenaggio biliare esterno. La paziente viene sottoposta a duodeno-cefalo-pancreasectomia; il controllo TCS effettuato a 60 giorni pone in evidenza completa regressione della dilatazione biliare senza evidenza di fenomeni di arterializzazione (vm pn durante la fase di perfusione arteriosa: 98 UH).

Considerazioni

Le THAD, ovvero i fenomeni di arterializzazione del parenchima epatico, si possono verificare in associazione a tumori ad alta vascolarizzazione («sump effect») o per riduzione-blocco del flusso portale variamente determinati, che



Fig. 3. — Controllo con TC spirale dopo decompressione delle vie biliari di destra tramite ERCP. L'impregnazione parenchimale nella fase arteriosa è apprezzabile solo nel lobo epatico sinistro dove persiste la dilatazione biliare.

After ERCP-guided biliary drainage of the right lobe, spiral CT shows persistence of the hepatic arterial sectoral enhancement in the left lobe, in which biliary dilatation is still present.

inducono un meccanismo di compenso con incremento del flusso arterioso nel territorio interessato [6, 7, 10]. Questo compenso ha come substrato anatomico principale il plesso vascolare peribiliare che si attiva in seguito all'azione del sistema nervoso autonomo e di alcuni mediatori umorali, il più attivo dei quali sembra essere l'adenosina [3, 8, 11].

Su queste basi è agevole spiegare il verificarsi delle THAD nei primi due casi nei quali il colangiocarcinoma infiltra la via portale e ne provoca l'occlusione o comunque una forte riduzione del flusso, determinando l'arterializzazione. Questo fenomeno è piuttosto frequente: si verifica infatti nel 29% [8] delle forme periferiche di colangiocarcinoma, risultando quindi un importante segno di accompagnamento in particolare nelle forme iniziali, ove non sia ancora dimostrabile un'immagine di massa. D'altra parte i colangiocarcinomi periferici in fase iniziale sono, come noto, paucisintomatici e spesso comportano alterazione degli indici di citolisi e stasi biliare senza che sia sempre dimostrabile, con le metodiche di imaging, una dilatazione delle vie biliari [12]; è questa la situazione che si incontra nel caso 1 che, al primo esame, mostra un'evidente arterializzazione con minima, dubbia, ectasia biliare. È dunque da supporre che la porzione a sviluppo endoluminale della neoplasia, costituita spesso da materiale friabile [4] non sia stata in grado di provocare una significativa ectasia della via biliare a monte, ma che la contestuale diffusione negli spazi peribiliari abbia potuto determinare invasione e/o compressione dei limitrofi vasi portali, come noto privi di parete muscolare. Si è determinata quindi un'apprezzabile THAD in assenza di una documentabile dilatazione della via biliare e/o di una massa. D'altra parte è ben noto come sia sensibile il meccanismo di compenso tra vena porta ed arteria epatica: è stato infatti dimostrato che una riduzione del flusso portale del 19% determina un aumento del flusso arterioso pari all'83% senza che si verifichi il contrario [1].

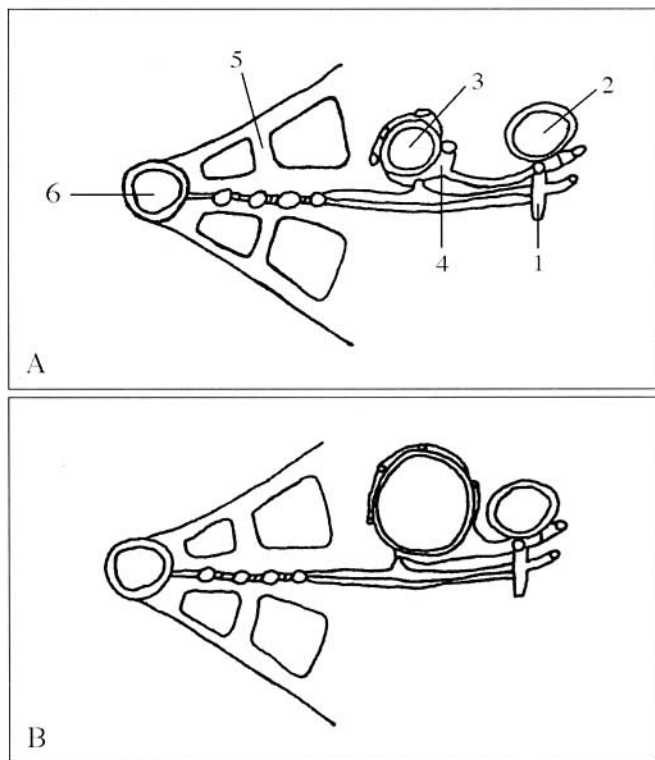


Fig. 4. — Sezione assiale di uno spazio porto-biliare. Schema che illustra i rapporti tra arteria epatica e vena porta mediati dal plesso peribiliare: la dilatazione della via biliare provoca il collabimento del plesso peribiliare da cui risulta l'ipoafflusso portale verso i sinusoidi. 1 = ramo dell'arteria epatica; 2 = ramo della vena porta; 3 = via biliare; 4 = plesso peribiliare; 5 = sinusoidi; 6 = vena centrolobulare.

Axial section of a Kiernan space. Diagram depicting the anatomical relationship between the hepatic artery and the portal vein mediated by the peribiliary plexus: dilatation of the biliary branch causes the collapse of the peribiliary plexus with consequent portal hypoperfusion towards the sinusoids. 1 = hepatic artery branch; 2 = portal vein branch; 3 = biliary branch; 4 = peribiliary plexus; 5 = sinusoids; 6 = central vein.

Il controllo effettuato al caso 2 dopo drenaggio percutaneo dimostra che la decompressione delle vie biliari, in queste situazioni, non determina nell'immediato il venir meno della THAD, come è ragionevole attendersi, in quanto il momento causale è rappresentato dall'infiltrazione del sistema portale. Tuttavia ancora il caso 1 mostra, nel controllo a sei mesi, che al permanere della situazione di stasi e ostruzione biliare la THAD si attenua fin quasi a scomparire. Questo è imputabile [3, 5] ad apertura di ulteriori shunts fra sistema portale ed arterioso, a minor rispondenza del sistema ai mediatori umorali, nonché ad atrofia del parenchima in relazione al mancato apporto del sangue portale (che peraltro, affluendo esclusivamente al lobo controlaterale, ne determina marcata infiltrazione steatosica).

Secondo la nostra esperienza, e sulla base della letteratura [2, 6, 9], quello appena descritto non risulta però essere l'unico meccanismo invocabile per spiegare THAD associate a stasi biliare. I casi 3 e 4 indicano infatti che non è necessaria un'infiltrazione del sistema portale per determinare un'arterializzazione in corso di ectasia delle vie biliari. In

entrambi i casi infatti tutto l'albero biliare è dilatato, il sistema portale è pervio e non si apprezzano immagini di massa, in un quadro compatibile con quanto ricordato da Itai come «longstanding obstruction of the bile duct» [6].

È da supporre che in questi casi la dilatazione delle vie biliari comporti effetti che si ripercuotono sul flusso portale tramite prevalente ostacolo a livello del plesso peribiliare; questo circonda come una maglia la via biliare e, sprovvisto di parete muscolare, collassa quando quest'ultima si dilata (fig. 4). Il 70% del sangue che affluisce ai sinusoidi giunge per via portale; una percentuale non quantizzabile e comunque variabile di questo vi arriva direttamente, la restante per il tramite del plesso peribiliare. Il ridotto o mancato funzionamento di quest'ultimo comporta quindi, nell'immediato, una diminuzione del sangue che si trasferisce dalla porta al sistema dei sinusoidi e si concretizza in un ipoafflusso portale che induce il compenso arterioso. Al perdurare della stasi l'aumento di pressione si estende dalle vie principali alle diramazioni secondarie ripercuotendosi al polo biliare dell'epatocita con conseguente mancata escrezione biliare, atrofia cellulare e quindi del parenchima, congestione dell'interstizio, ingorgo a livello degli spazi di Mall e di Disse ed ulteriore ostacolo al deflusso portale verso la vena centrolobulare. Al decremento della pressione endobiliare, conseguente al drenaggio, la via biliare riduce il calibro con decompressione del plesso peribiliare.

In corso di dilatazione biliare senza infiltrazione del sistema portale, i fenomeni di arterializzazione possono essere talvolta non molto evidenti e talora visualizzati, come nel caso 3, solamente esaltando i contrasti (ampiezza di finestra: 70; livello di finestra: 70). Sembra tuttavia ben dimostrabile che al diminuire della pressione biliare venga meno l'arterializzazione (da vm THAD di 86 UH a vm pn - durante la fase della perfusione arteriosa - di 66 UH per il caso 3 e da vm THAD di 130 UH a vm pn di 98 UH per il caso 4), che viceversa permane dove sono ancora presenti vie biliari ectasiche (vm THAD di 82 UH - vm pn di 66 UH, ancora nel caso 3). Si conferma così non solo l'estrema sensibilità e reversibilità di questo meccanismo di compenso, ma anche la sua selettività spaziale ovvero la stretta dipendenza da fattori locali: infatti la THAD appare visualizzabile esclusivamente nell'immediato intorno dell'ectasia.

Conclusioni

Le THAD possono essere un utile segno, e talvolta l'unico, delle forme periferiche di colangiocarcinoma, e quindi meritano di essere opportunamente valutate, per la scarsa espressività e l'elevata malignità di queste entità patologiche.

Dal punto di vista speculativo, sembra che le THAD associate alla dilatazione delle vie biliari si sviluppino sul medesimo substrato anatomo-fisiologico, ma riconoscano meccanismi parzialmente differenti a seconda che concomiti o meno infiltrazione del sistema portale: nel secondo caso i fenomeni di arterializzazione sarebbero rapidamente reversibili al venir meno della dilatazione al contrario delle THAD determinate da infiltrazione portale, che persistono anche dopo la decompressione delle vie biliari. Anche in queste situazioni comunque le THAD appaiono fenomeni limitati nel tempo attenuandosi, nei mesi, al persistere dell'ostuzione portale, sia per atrofia parenchimale che per il venir meno dei meccanismi inducenti.

Bibliografia

- 1) Carmichael FJ, Saldivia V, Varghese GA e Coll: Ethanol-induced increase in portal blood flow: role of acetate and A1- and A2- adenosine receptors. *Am J Physiol* 255: 417-423, 1988.
- 2) Chen WP, Chen JH, Hwang JI e Coll: Spectrum of transient hepatic attenuation differences in biphasic helical CT. *AJR* 172: 419-424, 1999.
- 3) Colagrande S, Carmignani L, Roselli G, Villari N: Arterial hepatic sectoral enhancement (ASE) as a sign of acute portal thrombosis. Three case reports. *Radiol Med* ;96:639-641, 1998.
- 4) Foutch PG: Endobiliary cytotechniques for cancer diagnosis. *Endoscopy* 28: 712-717, 1996.
- 5) Hann LE, Getrajdman GI, Brown KT e Coll: Hepatic lobar atrophy: association with ipsilateral portal vein obstruction. *AJR* 167: 1017-1021, 1996.
- 6) Itai Y, Matsui O: Blood flow and liver imaging. *Radiology* 202: 306-314, 1997.
- 7) Itai Y, Moss AA, Goldberg HI: Transient hepatic attenuation difference of lobar or segmental distribution detected by dynamic computed tomography. *Radiology* 144: 835-839, 1982.
- 8) Kawasaki T, Carmichael FJ, Saldivia V e Coll: Relationship between portal venous and hepatic arterial blood flows. Spectrum of response. *Am J Physiol* 259 (Gastrointestinal Liver Physiology 22): G1010-G1018, 1990.
- 9) Kim TK, Choi IB, Han JK e Coll: Peripheral cholangiocarcinoma of the liver: two-phase spiral CT findings. *Radiology* 204: 539-543, 1997.
- 10) Oliver JH III, Baron RL: Helical biphasic contrast-enhanced CT of the liver: technique, indications interpretations and pitfalls. *Radiology* 201: 1-14, 1996.
- 11) Ternberg JL, Butcher HR Jr: Blood-flow relation between hepatic artery and portal vein. *Science* 150: 1030-1031, 1965.
- 12) Wetter LA, Ring JR, Pellegrini CA e Coll: Differential diagnosis of sclerosing cholangiocarcinoma of the common hepatic duct (Klatskin tumor). *AMJ Surg* 161 : 57-63, 1991.

*Dott. S. Colagrande
Sezione di Radiodiagnostica
Dipartimento di Fisiopatologia Clinica
Università degli Studi - Firenze
Policlinico Careggi
Viale Morgagni, 85
50134 Firenze FI
Tel. +39 055 4377673
Fax +39 055 431970*