



UNIVERSITÀ
DEGLI STUDI
FIRENZE

FLORE

Repository istituzionale dell'Università degli Studi di Firenze

AMPLIFICATORI IN CLASSE D

Questa è la Versione finale referata (Post print/Accepted manuscript) della seguente pubblicazione:

Original Citation:

AMPLIFICATORI IN CLASSE D / L. Capineri. - ELETTRONICO. - (2005).

Availability:

The webpage <https://hdl.handle.net/2158/673787> of the repository was last updated on

Publisher:

- Firenze University Press, Florence, Italy

Terms of use:

Open Access

La pubblicazione è resa disponibile sotto le norme e i termini della licenza di deposito, secondo quanto stabilito dalla Policy per l'accesso aperto dell'Università degli Studi di Firenze (<https://www.sba.unifi.it/upload/policy-oa-2016-1.pdf>)

Publisher copyright claim:

La data sopra indicata si riferisce all'ultimo aggiornamento della scheda del Repository FloRe - The above-mentioned date refers to the last update of the record in the Institutional Repository FloRe

(Article begins on next page)



AMPLIFICATORI IN CLASSE D

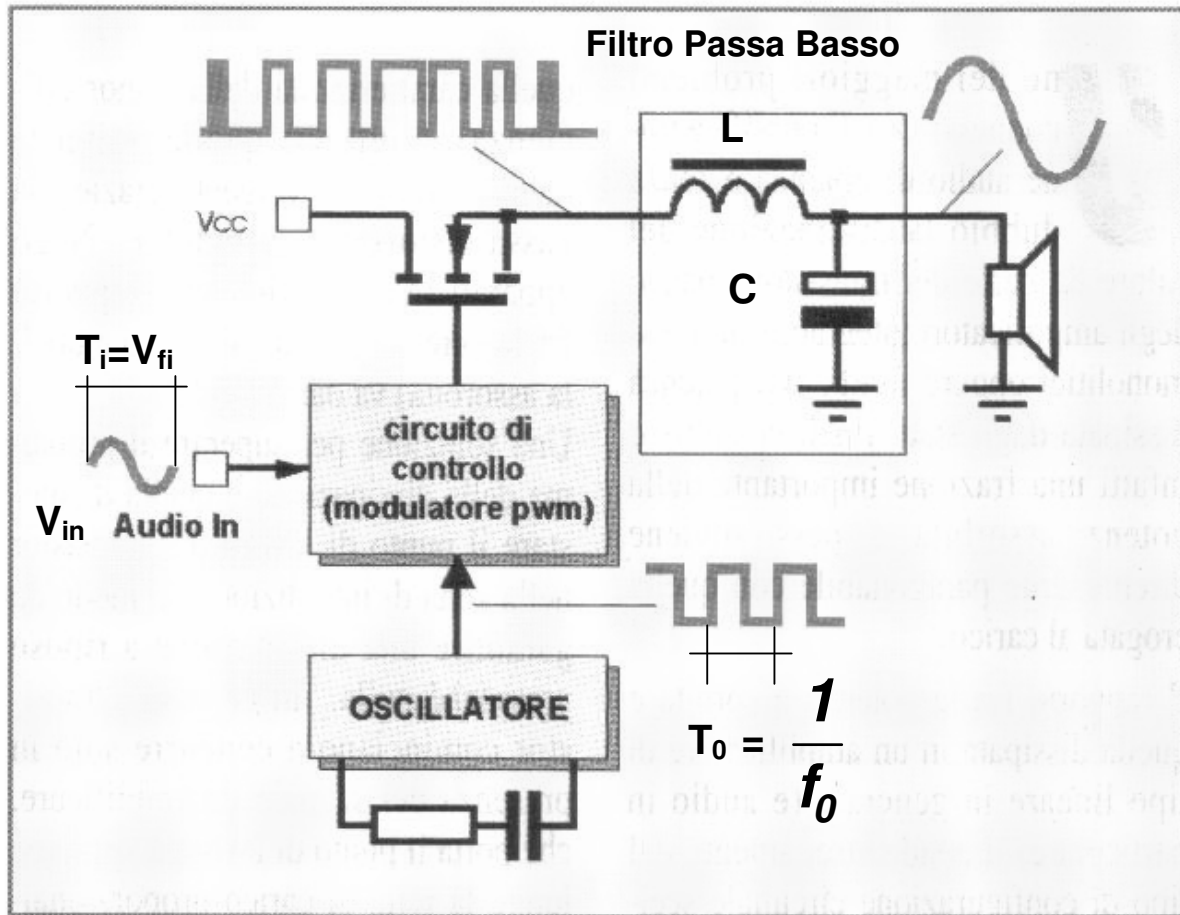
Corso Elettronica Industriale Anno Accademico 2005-2006

Prof Ing Lorenzo Capineri

Indice

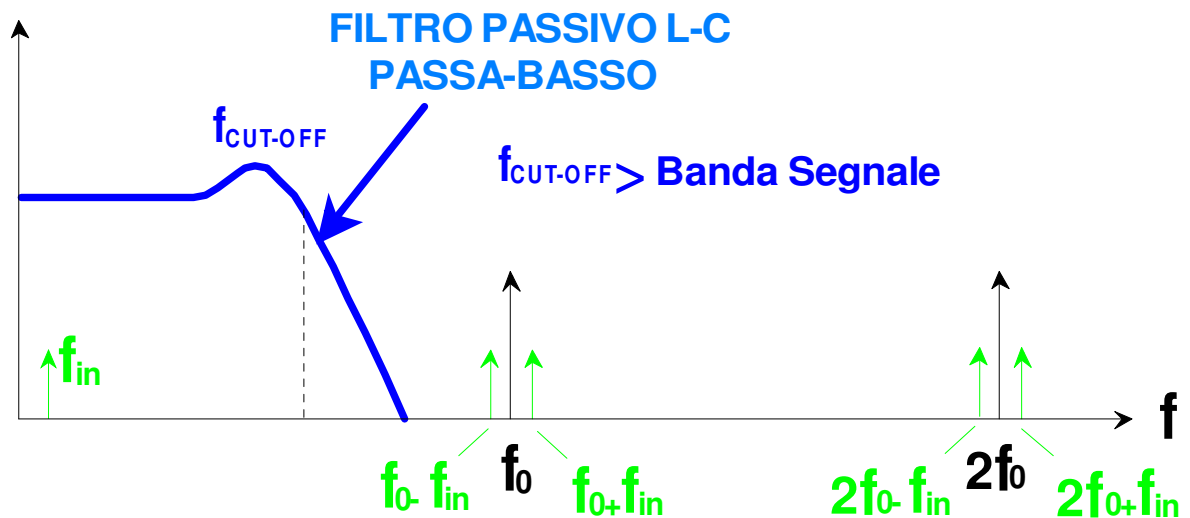
1. Generalità degli amplificatori in Classe D
 - 1.1 Risposta in frequenza
2. Principio di funzionamento
 - 2.1 Analisi del segnale modulato PWM
 - 2.2 Relazione ingresso – uscita
 - 2.3 Considerazioni sulla realizzazione di amplificatori in Classe D
 - 2.4 Appunti sulla modulazione della durata di impulsi (PWM)
3. Analisi di un circuito commerciale con amplificatore in classe D integrato TPA2000D2
 - 3.1 Confronto tra diversi tipi di modulazione per amplificatori in Classe D a ponte
 - 3.2 Esempio di modulazione adottata nell' integrato TPA2000D2
4. Valutazione dell'efficienza e banda passante di un amplificatore in Classe D
5. Riferimenti bibliografici e materiale di consultazione

1. GENERALITA' DEGLI AMPLIFICATORI IN CLASSE D



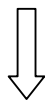
- Negli amplificatori in classe D, il segnale da amplificare modula il “DUTY-CYCLE” dello stadio di potenza
- Elevato rendimento
- Dispositivi attivi che attraversano la zona lineare per un breve tempo passando dalla saturazione all’interdizione e viceversa
- Filtro passa basso in uscita a componenti L-C

1.1 RISPOSTA IN FREQUENZA



CARATTERISTICHE PRINCIPALI

- **Elevato rendimento** $> 90\%$



*apparecchiature portatili alimentate a batteria
amplificatori audio di grande potenza (1-10 kW)*

- **Potenza in uscita limitata e distorsione moderata a causa delle difficoltà realizzative del filtro L-C**

(I_{Max} induttore, dimensioni, pendenza filtro)

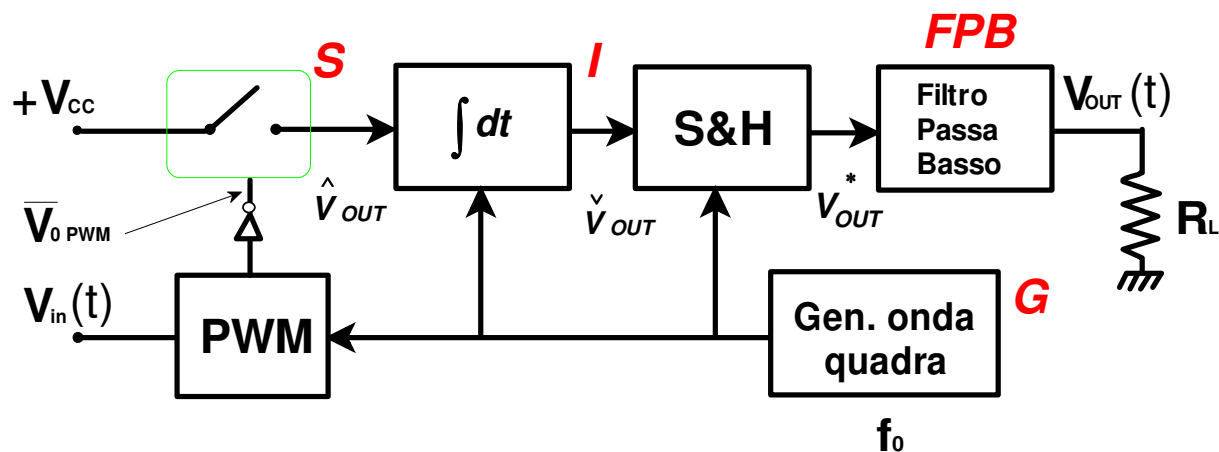
- **Generazione di disturbi condotti e radiati**
(frequenza di commutazione dell'ordine di 200 kHz)

2. PRINCIPIO DI FUNZIONAMENTO

Obiettivo: dimostrare la relazione che intercorre tra il segnale di ingresso e quello di uscita

Strumenti di analisi: elementi di teoria del campionamento e di modulazione dei segnali analogici

SCHEMA A BLOCCHI



Si considerano “**IDEALI**” i seguenti blocchi:

- S** Interruttore elettronico
- I** Integratore
- S&H** Sample & Hold
- FPB** Filtro Passa Basso
- G** Generatore onda quadra a frequenza “ f_0 ” e D.C. 50%
- PWM** Modulatore della durata degli impulsi (*Pulse Width Modulation*)

- **FATTORE DI AMPLIFICAZIONE**

$$V_{OUT}(t) = \alpha V_{in}(t - t_D)$$

nel caso ideale non vi è distorsione.

t_D Ritardo introdotto dall'amplificatore

α Fattore di amplificazione definito come:

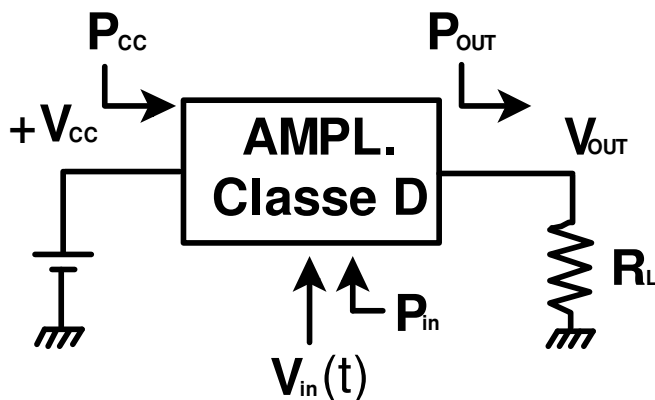
$$\alpha = \frac{V_{CC}}{V_{inMAX}}$$

considerando che il sistema sia progettato per avere la max tensione di uscita sul carico con la max escursione della V_{in} e V_{CC} la tensione di alimentazione stabilizzata

- **RENDIMENTO η_D (caso ideale)**

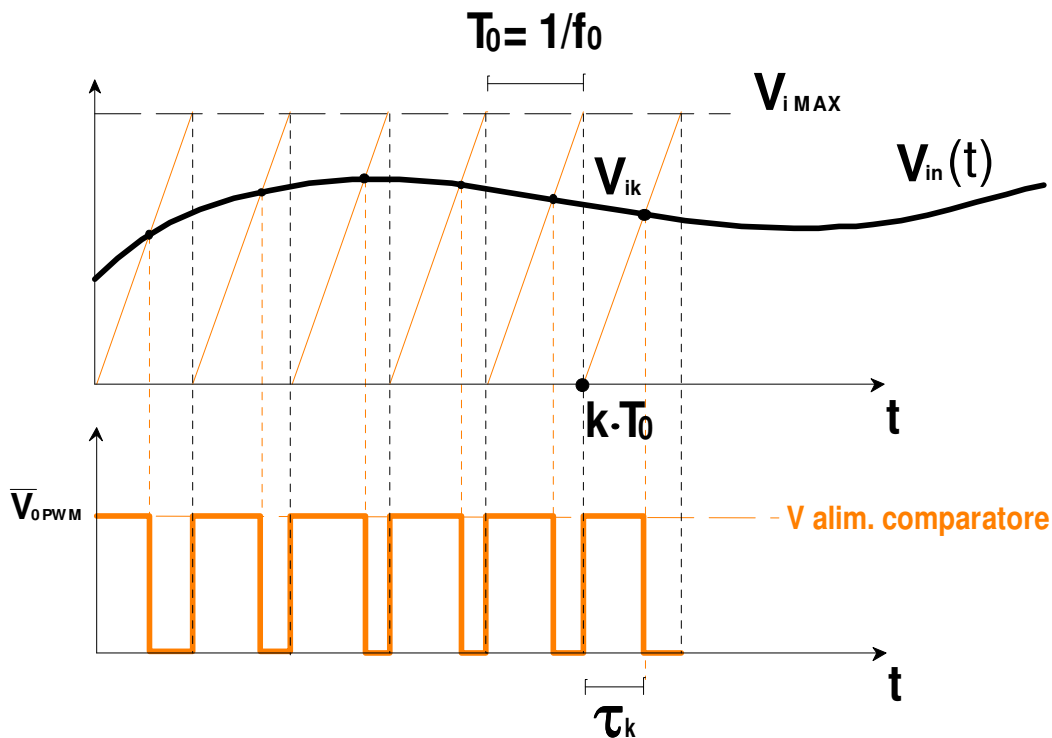
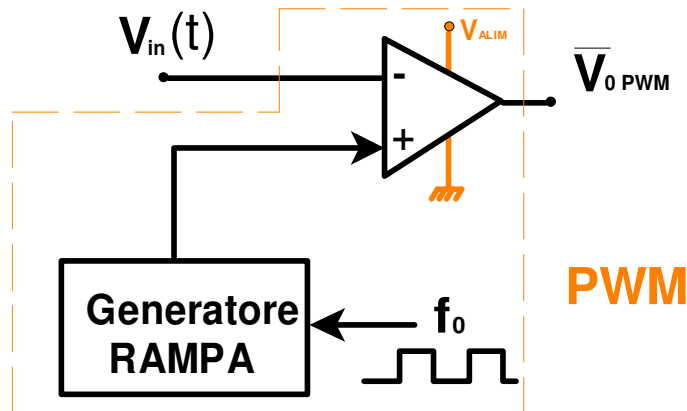
Assumendo componenti ideali senza perdite e $P_{in} = 0$ risulta

$$P_{OUT} = P_{CC}$$



$$\eta_D = \frac{P_{OUT}}{P_{CC}} = 100\%$$

• **ANALISI DEL PROCESSO DI MODULAZIONE**



- τ_k DURATA DEL K-ESIMO IMPULSO RELATIVO AL CAMPIONE DI AMPIEZZA V_{ik} AL TEMPO $k T_0$

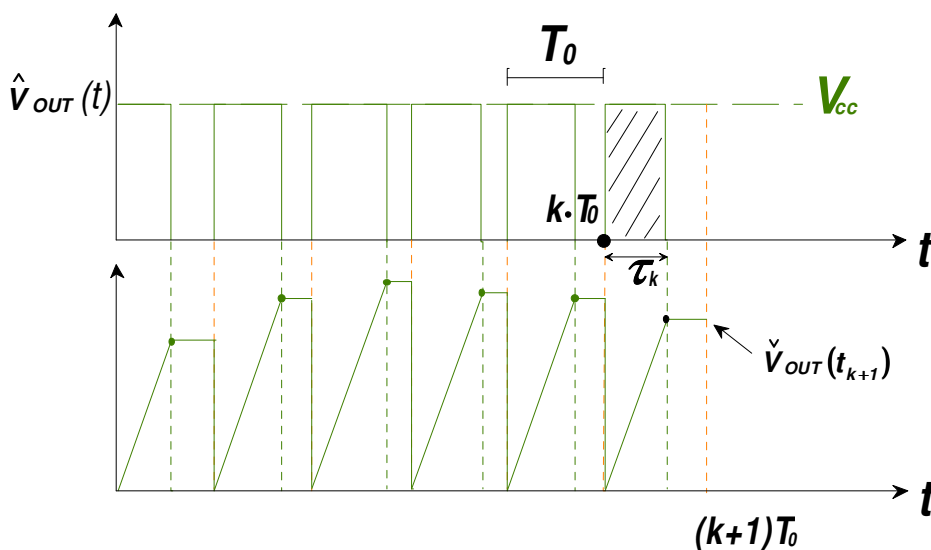
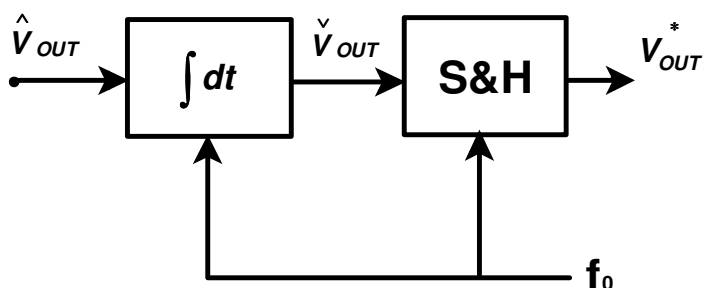
$$\tau_k = \rho V_{ik} \quad *$$

$$\rho \text{ costante} = \frac{T_0}{V_{iMAX}}$$

- Se la frequenza di campionamento f_0 è $> 2 \times$ Banda di V_{in}
 \Rightarrow **il processo di campionamento non ha perdita di informazione**

• **LA RICOSTRUZIONE DEL SEGNALE**

Per ottenere un segnale ricostruito in banda base è necessario un processo di demodulazione tale che l'informazione (τ_k) sia convertita di nuovo in ampiezza.

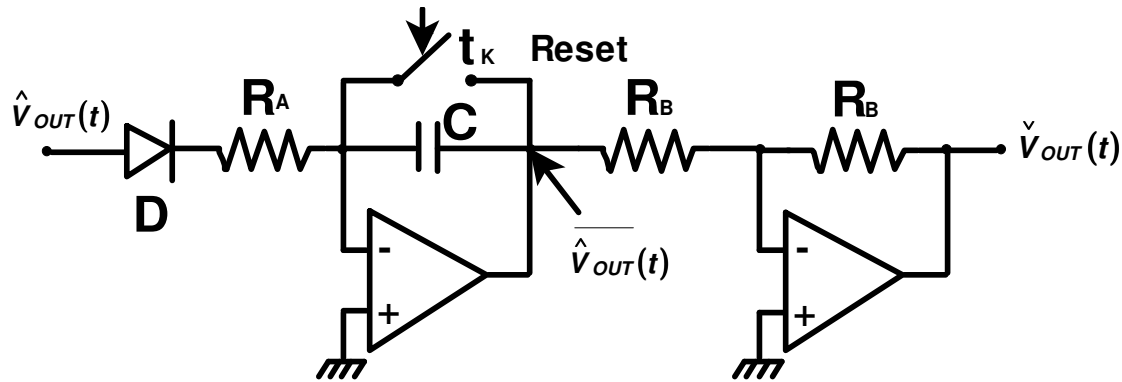


$$\check{V}_{OUT}(t_{k+1}) = \int_{kT_0}^{(k+1)T_0} \hat{V}_{OUT} dt = V_{CC}\tau_k$$

e dalla espressione precedente* di τ_k risulta:

$$\check{V}_{OUT}(t_{k+1}) = V_{CC}pV_{ik}$$

Nota: Può essere utile rappresentare la funzione S&H con un circuito di tenuta di ordine 0 (Zero Order Hold)

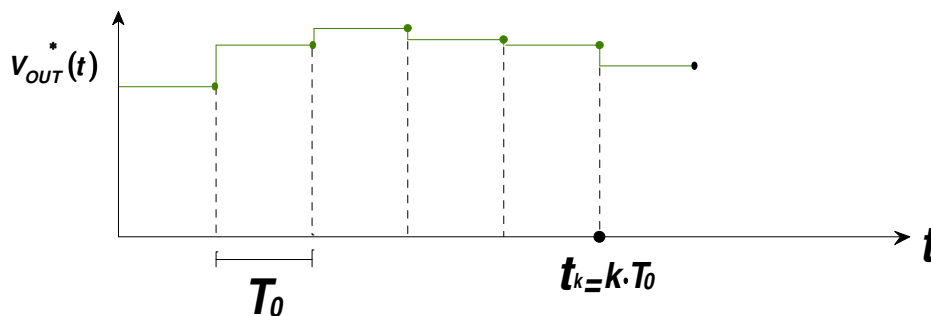


- Il diodo D impedisce la scarica di C quando

$$\hat{V}_{OUT}(t) = 0$$

- L'integratore di Miller è azzerato ogni t_K dal segnale di Reset

- Il valore di ampiezza $\check{V}_{OUT}(t_{k+1})$ è poi mantenuto per il periodo di campionamento successivo e quindi si ottiene $V_{OUT}^*(t)$



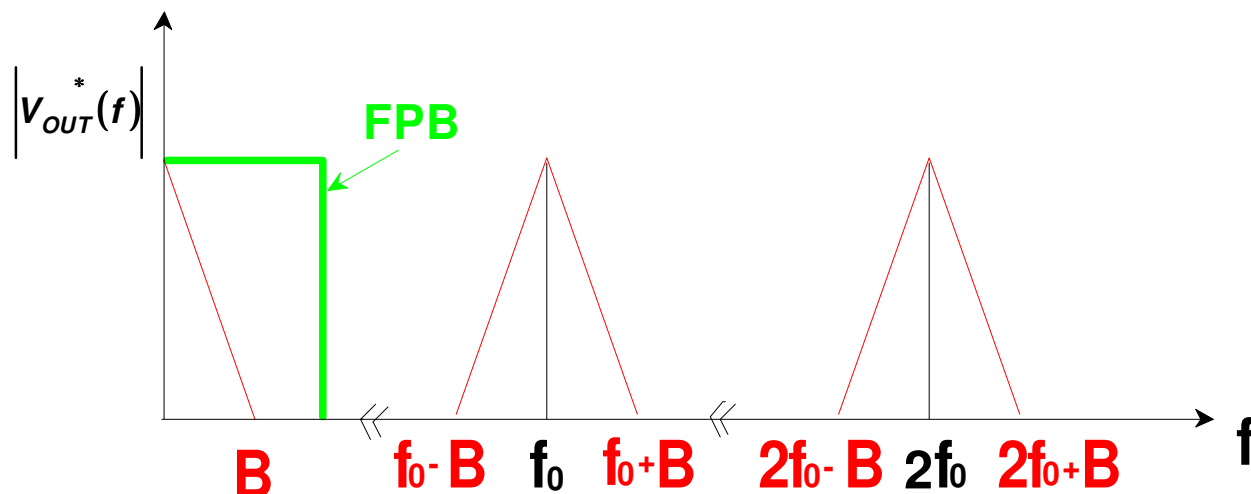
- Il segnale $V_{OUT}^*(t)$ è una versione campionata a f_0 del segnale di ingresso, ma non è ancora una sua riproduzione in banda base

2.1 ANALISI DEL SEGNALE MODULATO PWM

Supponendo di adottare un buon grado di sovracampionamento ($f_0 \gg 2B$) e una durata max degli impulsi $\tau_{MAX} \ll T_0$, il segnale modulato PWM assumerà la seguente forma [1]:

$$V_{OUT}^*(t) \cong \frac{V_{cc}\tau_0}{T_0} [1 + mV_{in}(t)] + \frac{2V_{cc}\tau_0}{T_0} [1 + mV_{in}(t)] \sum_{n=1}^{\infty} \cos(n\omega_0 t)$$

Quindi il modulo dello spettro del segnale $V_{OUT}^*(t)$ risulta



- Mediante l'applicazione di un filtro PASSA BASSO IDEALE (FPB) si ricostruisce il segnale in BANDA BASE eliminando le ripetizioni degli spettri a nf_0 con $n = 1, 2, \dots$

2.2 RELAZIONE INGRESSO-USCITA

Dall'analisi teorica precedente abbiamo visto che lo spettro del segnale di uscita risulta, in condizioni ideali, uguale a quello di ingresso a meno di un fattore costante di ampiezza.

Questo implica la possibilità di definire anche una *Funzione di Trasferimento* per l'amplificatore in classe D

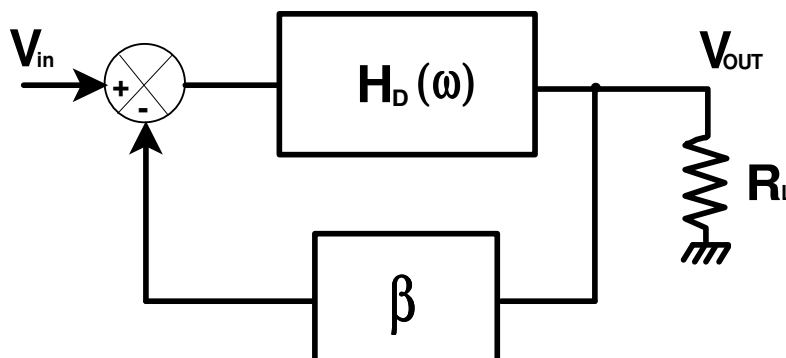
$$H_D(\omega) = \frac{V_{OUT}(\omega)}{V_{in}(\omega)}$$

Nel dominio del tempo si ottiene la relazione precedentemente definita per il fattore di amplificazione:

$$V_{OUT} = \alpha V_{in}(t - t_0)$$

OSSERVAZIONE:

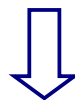
La possibilità di definire una f.d.t. $H_D(\omega)$ ha il vantaggio di poter trattare questa classe di amplificatori come sistemi lineari. Ad esempio nei sistemi retroazionati:



2.3 CONSIDERAZIONI SULLA REALIZZAZIONE DI AMPLIFICATORI IN CLASSE D

Nella realtà i blocchi ideali sono costituiti da circuiti con componenti reali attivi e passivi.

Non idealità dei blocchi

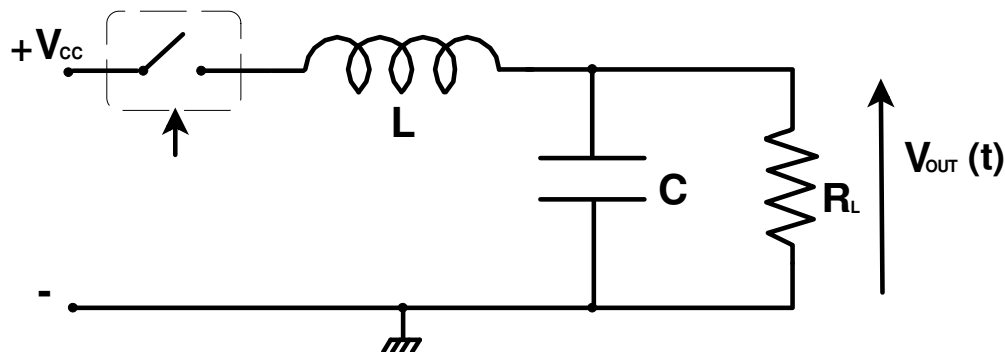


Aumenta la distorsione



Rendimento 70% - 90% (tipico)

- Ad esempio nelle applicazioni audio con banda passante $B = 20\text{Hz} - 20\text{kHz}$, si può scegliere f_0 almeno $10B$. Per questo i blocchi **I**, **S&H** e **FPB** possono essere approssimati da un semplice filtro $L - C - R_L$



La progettazione e realizzazione in forma integrata della parte di modulazione e di commutazione (esclusi L e C) garantisce compattezza, semplicità, affidabilità.

- Nelle applicazioni audio portatili, come ad esempio le protesi auricolari, dove la compattezza è prioritaria rispetto alla fedeltà di riproduzione, si sfrutta l'effetto di filtro passa basso dello stesso trasduttore acustico, omettendo il filtro L - C esterno all'integrato.
- La non idealità dei componenti sia attivi (MOSFET, operazionali, etc..) e passivi fa sì che il processo di ricostruzione non sia ideale e quindi che si aumenti la distorsione LINEARE (in frequenza) e NON LINEARE (intermodulazione). A tale scopo viene utilizzata la reazione negativa per migliorare le caratteristiche, che comunque non raggiungono mai quelle degli amplificatori A, A-B per alta fedeltà.
- Amplificatore per alta potenza DIGAM K Series Powersoft
Specifiche di uscita: Potenza RMS (8 Ω) = 2 kW con 1% TDH a 1 kHz
Sezione audio: Banda (1 W, 8 Ω) = (10 Hz ÷ 40 kHz), S/N > 110 dB/A (20 Hz ÷ 20 kHz), TDH: Max < 0.5%
- Amplificatore per bassa Potenza TPA2000D2 (Filterless Stereo Class D Audio Power Amplifier)
TDH < 0.08% (1 W, 4 Ω), Max Efficiency = 75 - 85 % (8 Ω)

2.4 APPUNTI SULLA MODULAZIONE DI DURATA DI IMPULSI (PWM)

- Supponiamo di realizzare una modulazione PWM di tipo lineare per l'n-esimo impulso:

$$\tau^{(n)} = \tau_0 [1 + k f(t)]$$

con $f(t)$ segnale modulante, τ_0 e k costanti

- Il segnale modulato PWM è $s(t)$:

$$s(t) = \frac{V_0 \tau_0}{T_0} [1 + k f(t)] + \sum_{n=1}^{\infty} \frac{V_0}{n\pi} \left\{ \sin \left[\frac{2\pi n \tau_0}{T_0} (1 + k f(t)) \right] \cdot \cos(n\omega_0 t) + \left[1 - \cos \left(\frac{2\pi n \tau_0}{T_0} (1 + k f(t)) \right) \right] \sin(n\omega_0 t) \right\}$$

▲ Spettro in banda base

■ Somma di termini modulati in ampiezza e base

- Studiamo ora l'approssimazione di $s(t)$ quando

$$T_0 \ll \frac{1}{2\omega_m} \quad \text{e} \quad \frac{n\tau_0}{T_0} \ll 1$$

con ω_m pulsazione angolare massima di $f(t)$.

Utilizziamo per le ipotesi precedenti le seguenti approssimazioni ($x \rightarrow 0$) al 1° ordine:

$$\sin(x) \cong x \quad \cos(x) \cong 1 - \frac{x^2}{2}$$

Per l'n-esimo termine della sommatoria vale:

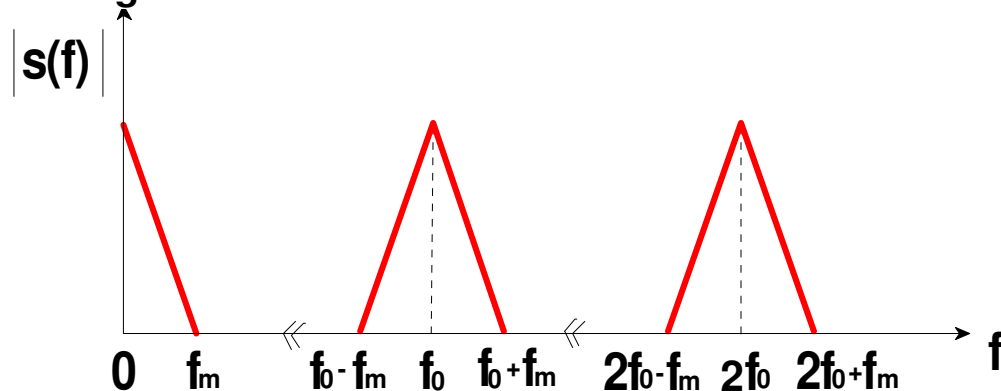
$$\frac{V_0}{n\pi} \left\{ \sin \left[\frac{2\pi n \tau_0}{T_0} (1 + kf(t)) \cdot \cos(n\omega_0 t) \right] + \right. \\ \left. + \left[1 - 1 + \left(\frac{2\pi n \tau_0}{T_0} (1 + kf(t)) \right)^2 \frac{1}{2} \right] \sin(n\omega_0 t) \right\}$$

$$\frac{n\tau_0}{T_0} = \frac{n\tau_0\omega_0}{2\pi} \ll 1 \quad \longrightarrow \quad \ll 1$$

Rimane quindi il primo termine della somma che può essere così approssimato ($\sin(x) \cong x$)

$$\frac{V_0}{n\pi} \left[\frac{2\pi n \tau_0}{T_0} (1 + kf(t)) \cdot \cos(n\omega_0 t) \right] = \\ = \frac{V_0 \tau_0 2\pi}{T_0} (1 + kf(t)) \cos(n\omega_0 t)$$

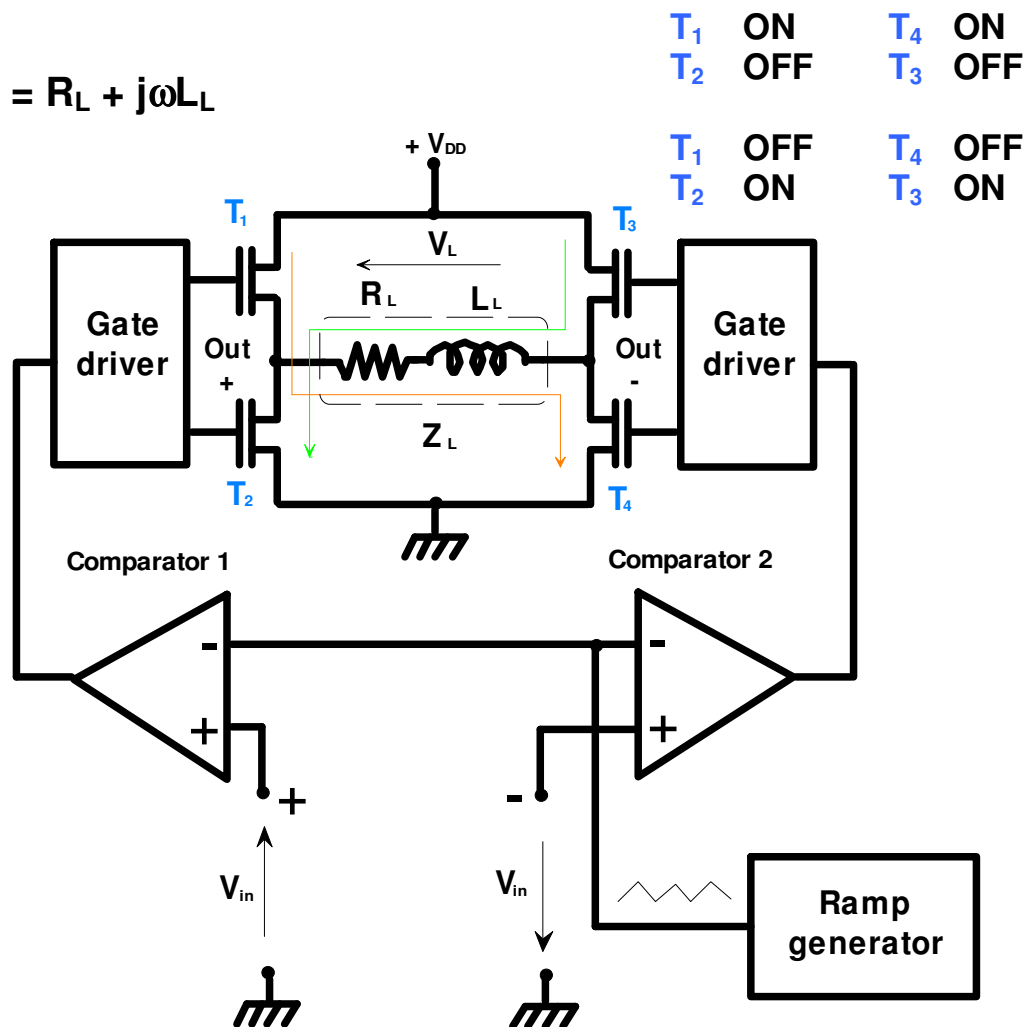
Quindi nelle ipotesi precedenti lo spettro del segnale modulato PWM assume la seguente forma:



3. Analisi di un circuito commerciale con amplificatore in Classe D integrato TPA2000D2

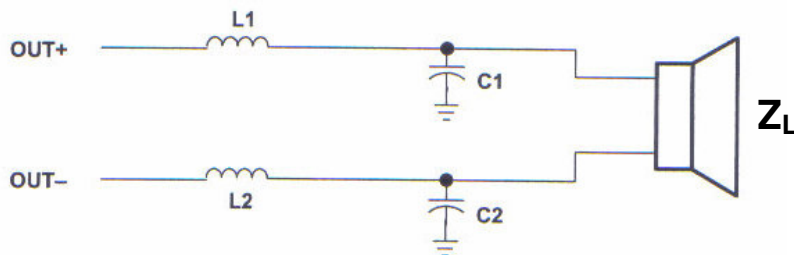
AMPLIFICATORE IN CLASSE D CONFIGURAZIONE A PONTE

Carico $Z_L = R_L + j\omega L_L$

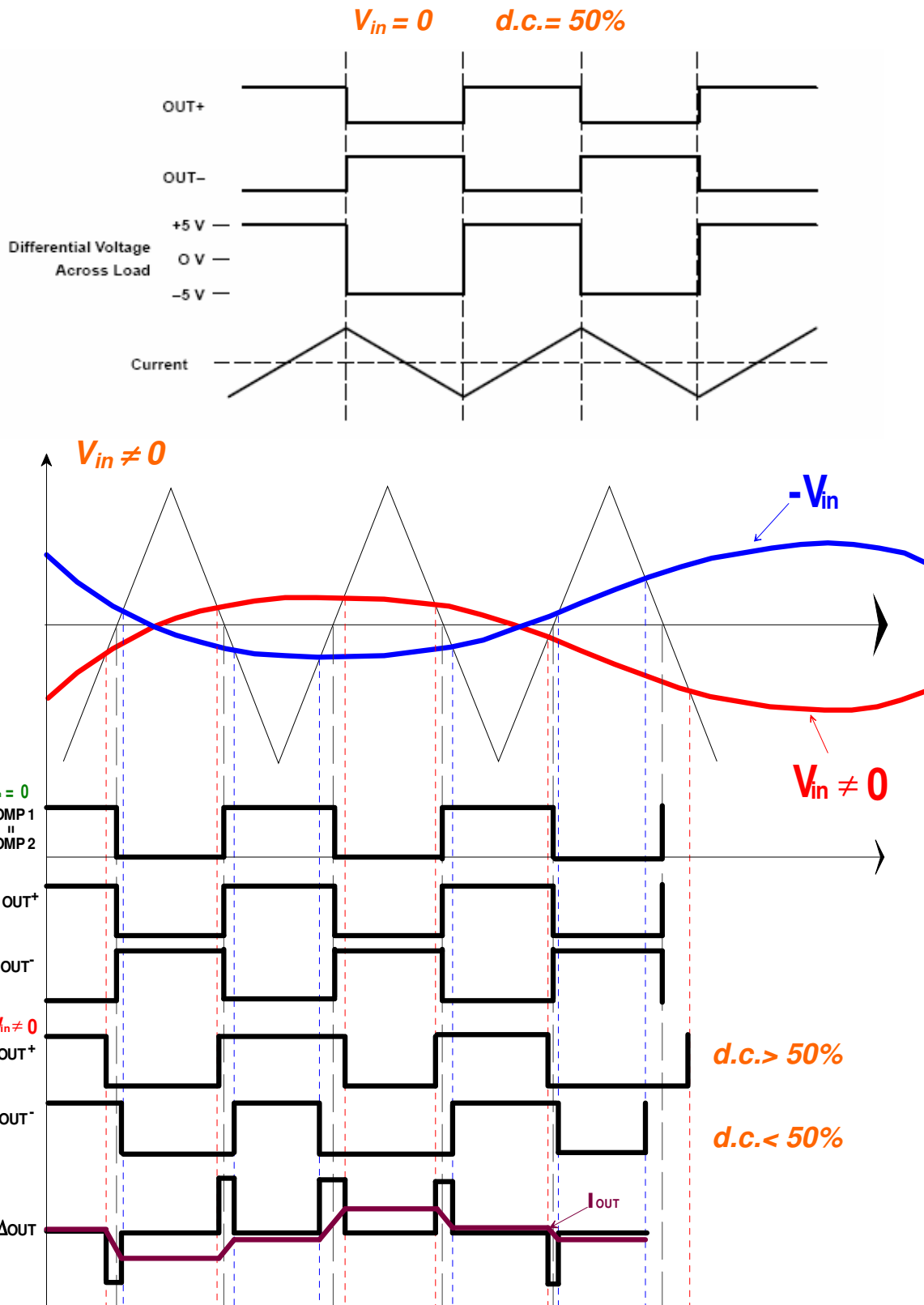


- Filtro passa basso in uscita

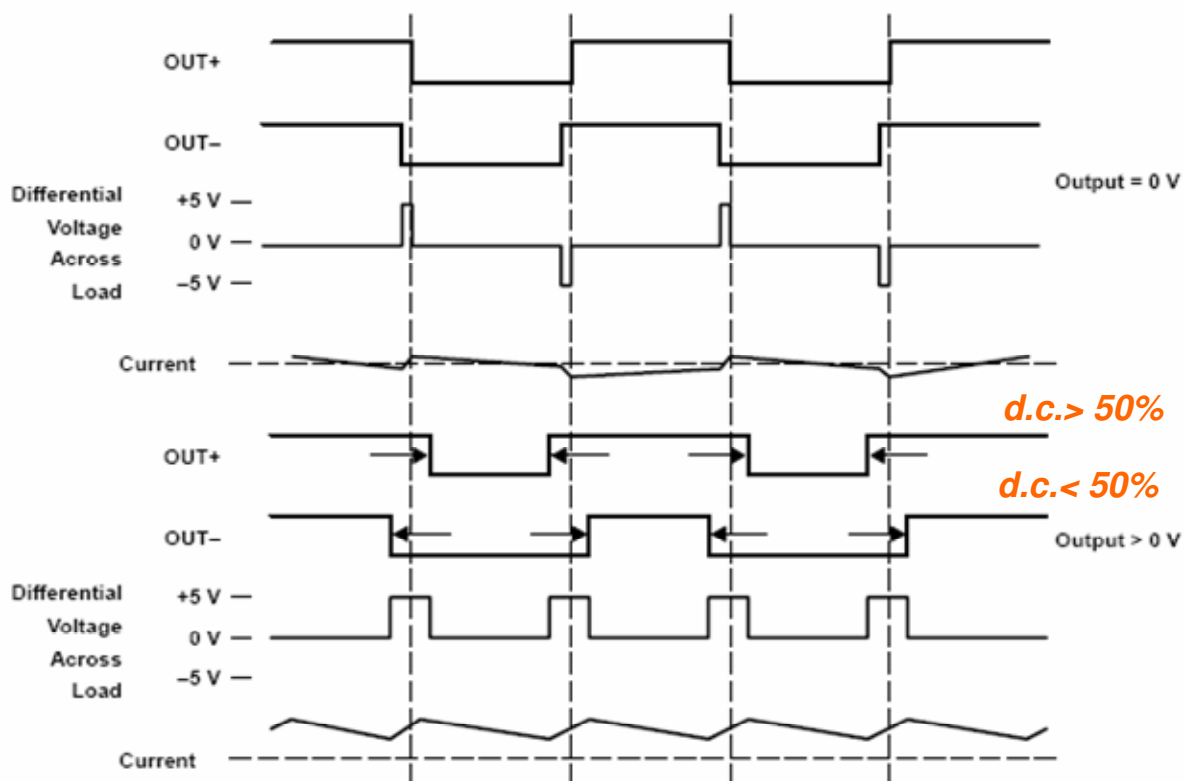
$f_{\text{CUT-OFF}} = 20 \text{ kHz}, \quad L_1 = L_2 = 22 \mu\text{H} \quad (R_s = 0.1 \Omega)$
 $C_1 = C_2 = 1 \mu\text{F}$



3.1 Confronto tra diversi tipi di modulazione per amplificatori in classe D a ponte



3.2 ESEMPIO DI MODULAZIONE ADOTTATA NELL' INTEGRATO TPA2000D2



Modulazione tradizionale:

- **OUT+ e OUT-** sono sfasati di 180° e hanno duty-cycle del 50%
- Corrente media sul carico I_L media = 0
- Valore picco-picco di corrente su carico induttivo $\neq 0$ anche con $V_i = 0$
- Se $V_i \neq 0$, la corrente sul carico dipende dall'ampiezza e dalla forma di V_i

Modulazione TPA2000D2:

- **OUT+ e OUT-** sono quasi in fase (con uno sfasamento di qualche %) e con duty-cycle del 50% quando $V_i = 0$
- La corrente sul carico, con $V_i = 0$ è praticamente zero, ma di un valore significativo per garantire il controllo di eventuali offset in uscita (controllo in reazione)
- Applicando un segnale di ingresso V_i si ottiene una variazione opposta del duty-cycle di OUT+ e OUT-, ottenendo una tensione di uscita differenziale con impulsi rettangolari
- Se V_i aumenta in ampiezza, aumenta proporzionalmente la durata degli impulsi rettangolari della tensione di uscita differenziale e quindi aumenta I_L media.

4 Valutazione dell'efficienza e banda passante di un amplificatore in Classe D

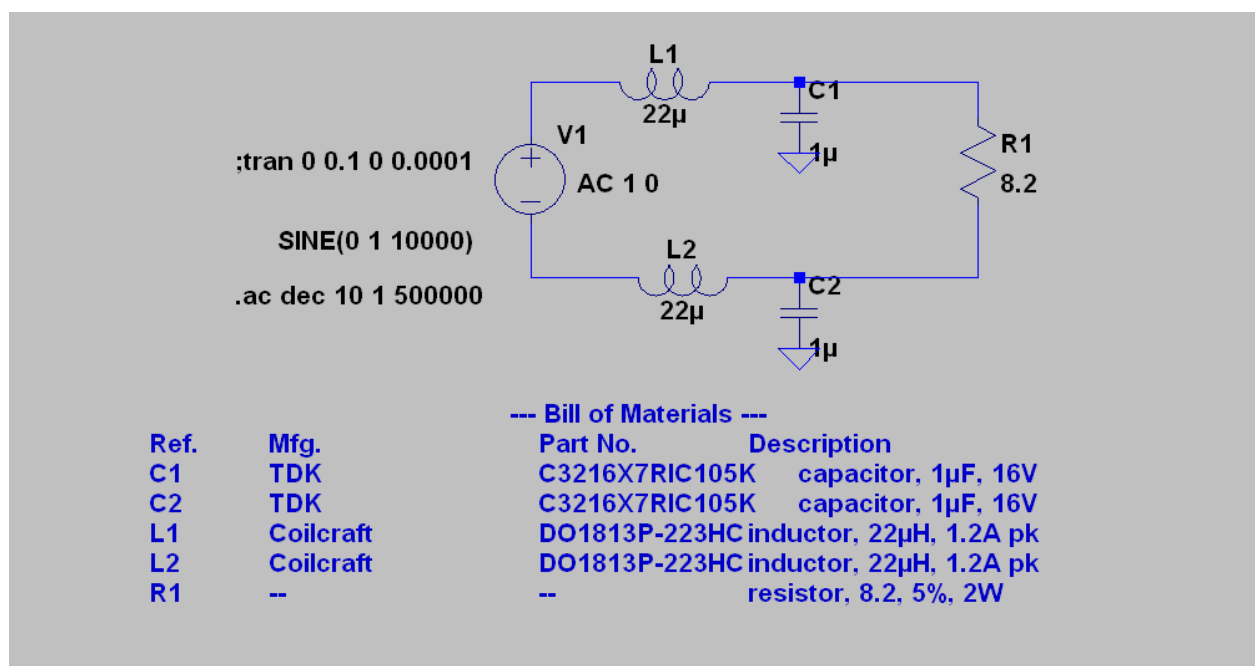
La banda passante e quindi la distorsione in frequenza di un amplificatore in Classe D e' fortemente dipendente dalle caratteristiche del filtro LC realizzato.

Considerando inoltre le perdite nei componenti L e C reali si può verificare che l'efficienza dell'intero amplificatore dipende anche dalla frequenza.

A questo scopo si può simulare la risposta in frequenza di un filtro LC che poi applicheremo in laboratorio ad un carico resistivo di $R_1 = 8.2$ Ohm. Il valore della frequenza di risonanza del filtro LC risulta essere, per $L_1 = L_2 = 22 \mu\text{H}$ e $C_1 = C_2 = 1 \mu\text{F}$, di circa 41.7 KHz.

La risposta in AC per piccoli segnali può essere valutata da 1Hz a 500 kHz in modo da comprendere l'attenuazione alla frequenza di modulazione della portante (pari a 200 kHz)

In Figura è riportato lo schema elettrico del filtro e i componenti reali utilizzati per la simulazione.



L'efficienza del filtro può essere valutata tramite la potenza media in ingresso P_C erogata dal generatore di segnale sinusoidale V_1 e la potenza media assorbita dal carico R_1 , P_{out} .

Dopo avere effettuato l'analisi al transitorio con una sinusoide con ampiezza 1 V, si possono valutare i valori della potenza media rappresentando la traccia relativa alla potenza istantanea e quindi calcolare il valore medio.

Si può così valutare il rapporto P_{OUT}/P_C a differenti valori di frequenza, per esempio 1 kHz, 10 kHz e 100 kHz.

Nota: Funzione aritmetica per il calcolo del valore medio disponibile sul simulatore Switcher CAD / LT SPICE (vedi help waveform arithmetic)

Per calcolare la potenza media (per esempio P_{out} sul carico R_1) bisogna considerare la forma d'onda ottenuta dal prodotto della corrente per la tensione effettiva ai capi del bipolo. Successivamente, esattamente per un numero intero di periodi di tale forma d'onda, si trascina il mouse sull'etichetta dell'onda e premendo CTRL + tasto sinistro del mouse si ottiene il valore della potenza media nell'intervallo di tempo considerato.

Considerazioni analoghe vanno fatte per calcolare la potenza erogata dal generatore sinusoidale V_1 .



5 Riferimenti bibliografici e materiale di consultazione

- [1] ***“Note di comunicazioni elettriche”, G. Benelli, V. Cappellini, E. Del Re Libreria Alfani Editrice – Firenze***
- [2] ***TPA2000D2 2-W Filterless Stereo Class D Audio Power Amplifier Data Sheet***
- [3] ***www.powersoft.it***