



UNIVERSITÀ  
DEGLI STUDI  
FIRENZE

## FLORE

# Repository istituzionale dell'Università degli Studi di Firenze

### **Apparato di Piccola Taglia a Bassa concentrazione ed inseguimento monoassiale per la cogenerazione di energia elettrica e termica di**

Questa è la Versione finale referata (Post print/Accepted manuscript) della seguente pubblicazione:

*Original Citation:*

Apparato di Piccola Taglia a Bassa concentrazione ed inseguimento monoassiale per la cogenerazione di energia elettrica e termica di fonte solare / A. Reatti; F. Martelli; P. Lombardi; M. Beltramini; A. Simonti. - (2011).

*Availability:*

This version is available at: 2158/612579 since:

*Terms of use:*

Open Access

La pubblicazione è resa disponibile sotto le norme e i termini della licenza di deposito, secondo quanto stabilito dalla Policy per l'accesso aperto dell'Università degli Studi di Firenze (<https://www.sba.unifi.it/upload/policy-oa-2016-1.pdf>)

*Publisher copyright claim:*

(Article begins on next page)

**MODULO U (1/4)**

AL MINISTERO DELLO SVILUPPO ECONOMICO  
 UFFICIO ITALIANO BREVETTI E MARCHI (U.I.B.M.)  
 DOMANDA DI BREVETTO PER MODELLO DI UTILITA' N°

<b>A. RICHIEDENTE/I</b>	
COGNOME E NOME O DENOMINAZIONE	A1 MARTELLI FRANCESCO
NATURA GIURIDICA (PF / PG)	A2 PF COD. FISCALE PARTITA IVA A3 MRTFNC46S14D612H
INDIRIZZO COMPLETO	A4 VIA Ghibellina 107 FIRENZE 50122 ITALIA
COGNOME E NOME O DENOMINAZIONE	A1 REATTI ALBERTO
NATURA GIURIDICA (PF / PG)	A2 PF COD. FISCALE PARTITA IVA A3 RTTLRT62E05D612M
INDIRIZZO COMPLETO	A4 VIA CASTELFIDARDO 30 FIRENZE 50100 ITALIA
COGNOME E NOME O DENOMINAZIONE	A1 BELTRAMINI MATTIA
NATURA GIURIDICA (PF / PG)	A2 PF COD. FISCALE PARTITA IVA A3 BLTMTT77M13B354M
INDIRIZZO COMPLETO	A4 BORGIO LA CROCE 11 FIRENZE 50100 ITALIA
COGNOME E NOME O DENOMINAZIONE	A1 PRAGMA S.R.L.
NATURA GIURIDICA (PF / PG)	A2 PG COD. FISCALE PARTITA IVA A3 04648920488
INDIRIZZO COMPLETO	A4 VIA LORENZO IL MAGNIFICO 21 FIRENZE 50129 ITALIA
COGNOME E NOME O DENOMINAZIONE	A1 TECKNA S.R.L.
NATURA GIURIDICA (PF / PG)	A2 PG COD. FISCALE PARTITA IVA A3 04171220488
INDIRIZZO COMPLETO	A4 Via G. Amendola 2/4 FIRENZE SIGNA 50058 ITALIA
<b>B. RECAPITO</b> OBBLIGATORIO IN MANCANZA DI MANDATARIO	B0 R (D=Domicilio Elettivo, R=Rappresentante)
COGNOME E NOME O DENOMINAZIONE	B1 NESTI ANTONIO
INDIRIZZO	B2 VIA ARNOLFO 43
CAP/LOCALITA'/PROVINCIA	B3 50121 (FI)
<b>C. TITOLO</b>	C1 APPARATO DI PICCOLA TAGLIA A BASSA CONCENTRAZIONE ED INSEGUIMENTO MONOASSIALE PER LA COGENERAZIONE DI ENERGIA ELETTRICA E TERMICA DA FONTE SOLARE.

<b>D. INVENTORE/I DESIGNATO/I</b> (da indicare anche se l'inventore coincide con il richiedente)	
COGNOME E NOME	D1 MARTELLI FRANCESCO
NAZIONALITA'	D2 ITALIA
COGNOME E NOME	D1 REATTI ALBERTO
NAZIONALITA'	D2 ITALIA
COGNOME E NOME	D1 BELTRAMINI MATTIA
NAZIONALITA'	D2 ITALIA

**MODULO U (2/4)**

COGNOME E NOME	D1	LOMBARDI PIERO
NAZIONALITA'	D2	ITALIA
COGNOME E NOME	D1	SIMONTI ALBERTO
NAZIONALITA'	D2	ITALIA

E. CLASSE PROPOSTA

SEZIONE	CLASSE	SOTTOCLASSE	GRUPPO	SOTTOGRUPPO
E1	E2	E3	E4	E5

F. PRIORITA'	DERIVANTE DA PRECEDENTE DEPOSITO ESEGUITO ALL'ESTERO O ESPOSIZIONE			
STATO O ORGANIZZAZIONE	F1		TIPO	F2
NUMERO DOMANDA/ESPOSIZIONE	F3		DATA DEPOSITO/ESPOSIZIONE	F4

## MODULO U (3/4)

### I. MANDATARIO ABILITATO PRESSO L'UIBM

La/e sottoindicata/e persona/e ha/hanno assunto il mandato a rappresentare il titolare della presente domanda innanzi all'Ufficio Italiano Brevetti e Marchi con l'incarico di effettuare tutti gli atti ad essa connessi, consapevole/i delle sanzioni previste dall'art. 76 del d.p.r. 28/12/2000 n°455

N° Iscrizione Albo	I1	00792
Cognome e Nome		NESTI ANTONIO
Denominazione Studio	I2	NESTI ING. ANTONIO
Indirizzo	I3	VIA ARNOLFO 43
CAP/Località/Provincia	I4	50121 FIRENZE (FIRENZE)
L. ANNOTAZIONI	L1	QUOTE DI TITOLARITÀ DEL BREVETTO: MARTELLI FRANCESCO (16.8%); REATTI ALBERTO (31,2%); BELTRAMINI

### M. DOCUMENTAZIONE ALLEGATA O CON RISERVA DI PRESENTAZIONE

TIPO DOCUMENTO	DESCRIZIONE	N° PAG.	N° ES.	IN RISERVA
G09-4-28-011	Attestato Versamento		1	0
G09-4-28-002	Prospetto 'U' Descrizione Rivendicazione	11	1	0
G09-4-28-003	Tavole Disegno	4	1	0
G09-4-28-008	Lettera di incarico	2	1	0

FOGLI AGGIUNTIVI PER I SEGUENTI PARAGRAFI (BARRARE I PRESCELTI)

A		D		E	
---	--	---	--	---	--

Del Presente Atto Si Chiede Copia Autentica ? (SI/No)

SI

Si Concede Anticipata Accessibilità Al Pubblico ? (SI/No)

IMPORTO VERSATO

ATTESTATO DI VERSAMENTO

Euro

50,00 (EURO CINQUANTA/00)

DATA DI COMPILAZIONE

06/11/2009

FIRMA DEL/DEI  
RICHIEDENTE/I

**VERBALE DI DEPOSITO**

N° DI DOMANDA			
C.C.I.A.A. DI			COD. <input type="text"/>
IN DATA		.IL/ I RICHIEDENTE/ I SOPRAINDICATO/ I HA/ HANNO PRESENTATO A ME SOTTOSCRITTO	
LA PRESENTE DOMANDA. CORREDATA DI N°		FOGLI AGGIUNTIVI PER LA REGISTRAZIONE DEL MARCHIO SOPRA RIPORTATO	
N° ANNOTAZIONI VARIE DELL'UFFICIALE ROGANTE			
IL DEPOSITANTE		TIMBRO DELL'UFFICIO	L'UFFICIALE ROGANTE

# PROSPETTO MODULO U

## DOMANDA DI BREVETTO PER MODELLO DI UTILITA'

NUMERO DI DOMANDA:

DATA DI DEPOSITO:

### A. RICHIEDENTE/I COGNOME E NOME O DENOMINAZIONE RESIDENZA O STATO:

Francesco Martelli, nato a Firenze il 14.11.1946 e residente a Firenze in Via Ghibellina, 107 ( quota di titolarità 16,8 %); Alberto Reatti, nato a Firenze il 5/05/1962 e residente a Firenze in Via Castelfidardo, 30 (quota di titolarità 31,2 %); Mattia Beltramini, nato a Cagliari il 13/08/1977 e residente a Firenze in Borgo la croce, 11 (quota di titolarità 7,3 %); PRAGMA S.r.l., con sede legale in Via Lorenzo il Magnifico, 21 - 50129 Firenze (FI), (quota di titolarità 31,2 %); TECKNA S.r.l., con sede legale in Via G. Amendola, 2/4 - 50058 Signa (FI). ( quota di titolarità 13,5 %).

### C. TITOLO

APPARATO DI PICCOLA TAGLIA A BASSA CONCENTRAZIONE ED INSEGUIMENTO MONOASSIALE PER LA COGENERAZIONE DI ENERGIA ELETTRICA E TERMICA DA FONTE SOLARE

### E. CLASSE PROPOSTA

SEZIONE

CLASSE

SOTTOCLASSE

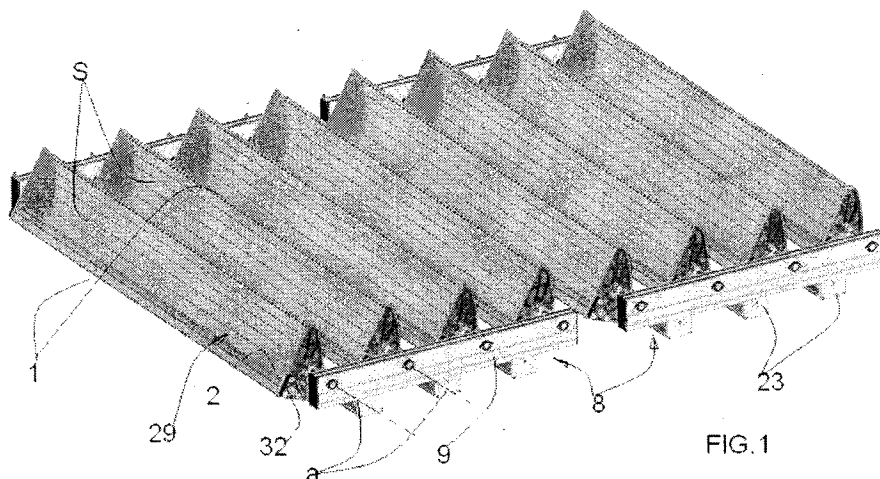
GRUPPO

SOTTOGRUPPO

### O. RIASSUNTO

Apparato per la cogenerazione di energia elettrica e termica da fonte solare, comprendente una pluralità di collettori parabolici lineari provvisti di celle di conversione fotovoltaica e di mezzi di smaltimento termico (32), montati su di un telaio (8) comprendente una coppia di montanti (9) per supportare in maniera ruotante attorno ad un proprio asse longitudinale (a) una pluralità di collettori (1) disposti parallelamente ad una distanza di interasse (d) e azionati da mezzi unici di movimentazione (10).

### P. DISEGNO PRINCIPALE



FIRMA DEL / DEI  
RICHIEDENTE / I

Ing. Antonio NESTI  
Albo. Prot. N. 792 BM

Descrizione del brevetto per Modello di Utilità avente per titolo:

**"APPARATO DI PICCOLA TAGLIA A BASSA CONCENTRAZIONE ED INSEGUIMENTO MONOASSIALE PER LA COGENERAZIONE DI ENERGIA ELETTRICA E TERMICA DA FONTE SOLARE";**

5 a nome di:

- **Francesco Martelli** nato a Firenze il 14.11.1946 e residente a Firenze in Via Ghibellina, 107 ( quota di titolarità 16,8 %),
- **Alberto Reatti** nato a Firenze il 5/05/1962 e residente a Firenze in Via Castelfidardo, 30 (quota di titolarità 31,2 %),
- 10 - **Mattia Beltramini** nato a Cagliari il 13/08/1977 e residente a Firenze in Borgo la croce, 11 (quota di titolarità 7,3 %),
- **PRAGMA S.r.l.** con sede legale in Via Lorenzo il Magnifico, 21 - 50129 Firenze (FI), (quota di titolarità 31,2 %),
- 15 - **TECKNA S.r.l.** con sede legale in Via G. Amendola, 2/4 - 50058 Signa (FI), ( quota di titolarità 13,5 %).

Inventori Designati:

- Francesco Martelli** di nazionalità Italiana, residente a Firenze in Via Ghibellina, 107;
- 20 **Alberto Reatti** di nazionalità Italiana residente a Firenze in Via Castelfidardo, 30
- Mattia Beltramini** di nazionalità Italiana residente a Firenze in Borgo la croce, 11
- Piero Lombardi** di nazionalità Italiana e residente a Firenze in Via Dei Caboto 59/1
- 25 **Alberto Simonti** di nazionalità Italiana e residente a Signa (FI) in Via Giuseppe Santelli, 5

\*\*\*\*\*

Il trovato riguarda un apparato per la cogenerazione di energia elettrica e termica da fonte solare.

- 30 Più in particolare si tratta di un dispositivo di piccola taglia, ovvero con potenze nel range orientativo di 1-5 kWp preferibilmente destinato a fornire energia elettrica e termica (ad esempio per il riscaldamento di acqua sanitaria) di utenze residenziali e simili.

- 35 Allo stato attuale, gli apparati di cogenerazione ad energia solare di tipo noto presentano alcuni inconvenienti legati alla difficoltà di ottenere al tempo stesso una elevata efficienza elettrica ad uno sfruttamento soddisfacente della energia termica prodotta dalle celle di conversione fotoelettrica.

Un primo inconveniente dei dispositivi noti, sentito in particolare nelle applicazioni residenziali, consiste nel fatto che le dimensioni dei moduli di

conversione e dei pannelli con esseri realizzati presentano un ingombro minimo necessario (per poter offrire una potenza accettabile) che risulta eccessivo e difficilmente compatibile con gli spazi disponibili, soprattutto nel caso di costruzioni pre-esistenti.

- 5 Un secondo inconveniente consiste nella necessità di migliorare l'efficienza dello smaltimento termico, a vantaggio delle condizioni operative delle celle fotovoltaiche e del calore recuperabile.

Un terzo inconveniente consiste nel fatto che i dispositivi di tipo noto non si prestano ad un agevole trasporto se non eccedendo i limiti di ingombro standard a disposizione.

- 10 Con il presente trovato si intende superare gli inconvenienti delle soluzioni già note e proporre un apparato di piccola taglia per la cogenerazione di energia elettrica e termica da fonte solare di elevata efficienza ed ingombro limitato in relazione alla potenza offerta.

- 15 A questi scopi si è pervenuti realizzando un apparato secondo le rivendicazioni allegate.

Un primo vantaggio dell'invenzione consiste nel fatto che si riesce a sfruttare al meglio le possibilità di esposizione al sole dei concentratori ottenendo una potenza utile ed al tempo stesso un ingombro soddisfacenti per applicazioni residenziali.

- 20 Un secondo vantaggio consiste nella efficienza del recupero di energia termica. Un terzo vantaggio consiste nella facilità di trasporto dell'apparato.

Questi ed ulteriori vantaggi saranno meglio compresi da ogni tecnico del ramo dalla descrizione che segue e dagli annessi disegni, dati quale esempio non limitativo, nei quali:

- 25 - la fig.1 mostra una vista prospettica di un apparato secondo il trovato;  
- la fig.2 mostra una vista frontale in elevazione di un apparato secondo il trovato ;  
- la fig.3 mostra una vista laterale da destra dell'apparato di figura 2;  
30 - la fig.4 mostra una vista prospettica della faccia posteriore di un apparato secondo il trovato, con evidenziato il cinematismo per la rotazione dei concentratori ;



- la fig.5 mostra un dettaglio dei collegamenti idraulici di un concentratore.
- la fig.6 mostra in dettaglio una sezione trasversale di un elemento concentratore parabolico lineare;
- la fig.7 mostra in vista laterale un apparato composto da un modulo di quattro concentratori.

5  
Con riferimento ai disegni, un apparato per la cogenerazione di energia elettrica e termica da fonte solare comprende una pluralità di collettori lineari 1 a concentrazione, con superficie riflettente S di geometria parabolica di fuoco F con ampiezza (b) della bocca 29 di ricezione della radiazione solare R, preferibilmente provvista di un vetro trasparente 24 di copertura e protezione.

10  
Ogni collettore 1 è provvisto di almeno una stringa 2 di celle di conversione fotovoltaica, di per se non oggetto del trovato e quindi non ulteriormente descritte, disposta per ricevere una radiazione solare concentrata su una faccia esposta 4 e provvista di connessioni elettriche 3 per mettere a disposizione di una utenza la tensione elettrica di conversione.

15  
Preferibilmente, la stringa 2 è disposta esattamente lungo il fuoco F del collettore 1.

Ogni collettore 1 è inoltre provvisto di un elemento di smaltimento termico 32 posto a contatto termico con una superficie di scambio 5 della stringa 2, ad esempio la faccia opposta alla superficie di irradiazione 4.

20  
L'elemento 32 è attraversato da un condotto 13 attraverso al quale viene fatto pervenire un fluido di scambio termico passante tra un ingresso 6 di fluido da scaldare (ad esempio alimentato dalla rete di acqua sanitaria di una residenza) e un'uscita 7 di fluido scaldato, collegabile alle condotte dell'acqua calda della residenza stessa.

25  
Preferibilmente, è prevista la presenza di un isolante termico 33 in contatto diretto con l'elemento di smaltimento termico 3, al fine di minimizzare le dispersioni energetiche verso l'ambiente esterno, garantendo una produzione energetica di carattere termico superiore.

30  
I collettori 1 sono montati, preferibilmente in maniera modulare, ad un telaio 8 comprendente una coppia di montanti 9 uniti da traverse 23 e disposti alle estremità longitudinali dei collettori per supportare in maniera ruotante l'asse

longitudinale (a) dei collettori 1.

Vantaggiosamente, le traverse 23 sono fissate ai montanti 9 mediante mezzi a vite amovibili 30 scorrevoli e posizionabili in modo regolabile lungo guide o scanalature 31 praticate nei montanti stessi.

- 5 Preferibilmente, gli assi (a) dei collettori 1 sono montati su cuscinetti 26 ospitati nei montanti 9 stessi e possono ruotare di circa  $\pm 80^\circ$  rispetto alla condizione di complanarità delle bocche (b) (fig. 3).

Secondo il trovato, i collettori 1 possono essere ruotati contemporaneamente attorno agli assi tramite un unico meccanismo di movimentazione 10  
10 comprendente una unità motrice 11 ed un cinematismo 12 mosso dall'unità 11.

Preferibilmente, il cinematismo 12 è composto da una pluralità di bielle 20 ciascuna delle quali è fissata ad un albero (a) di un collettore 1 e ne comanda il movimento di rotazione, mentre le bielle 20 sono collegate reciprocamente mediante delle aste 21 e almeno una di esse alla unità motrice 11 mediante un  
15 attuatore 22.

La motorizzazione 11 può vantaggiosamente essere una motorizzazione funzionante ad impulsi allo scopo di ridurre il consumo energetico associato alla rotazione dei collettori.

In una forma preferita di realizzazione, la motorizzazione 11 è inoltre fissata al  
20 montante 9 in modo regolabile con una piastra 38 fissabile lungo una guida lineare 25 del montante 9 stesso.

Con particolare riferimento alle figure 2, 5, 6 è descritto un elemento di smaltimento termico 32 secondo il trovato costituito da una barra o profilato in un materiale conduttore termico, in cui il condotto 13 è ottenuto per doppia  
25 foratura della barra, e gli ingressi dell'acqua fredda 6 e l'uscita della calda 7 sono collocati ad una stessa estremità della barra.

Con questa soluzione si ottiene un percorso del fluido pari a circa due volte la lunghezza della barra, migliorando lo scambio termico ottenibile, ed inoltre è possibile collocare lungo uno dei montanti 9 sia una prima tubazione di  
30 alimentazione di acqua da scaldare 15 collegata mediante raccordi intermedi 17 agli ingressi 6, che una seconda tubazione 16 di uscita dell'acqua calda anch'essa collegata mediante secondi raccordi intermedi 18 alle uscite 7.

Preferibilmente, i raccordi intermedi 17, 18 sono inoltre collegati agli ingressi 6 ed alle uscite 7 mediante rispettivi tratti di tubi flessibili 19 avvolti a spirale attorno all'asse di rotazione (a) del corrispondente collettore 1 in modo da poter compensare il movimento di rotazione del collettore durante il funzionamento.

- 5 Vantaggiosamente, le tubazioni 15 e 16 sono praticate in un profilato separato 27 inseribile all'interno di una corrispondente sede longitudinale 28 di uno di dei montanti 9 allo scopo di agevolare la lavorazione e la installazione dei raccordi, preferibilmente del tipo ad innesto rapido.

- 10 Secondo un aspetto del trovato, l'apparato è concepito allo scopo di minimizzare l'effetto negativo dell'ombreggiamento reciproco tra i collettori allineati che tende a creare zone di ombra e quindi a limitare la potenza ottenibile rispetto agli ingombri e alle dimensioni dei collettori impiegati.

- 15 A titolo esemplificativo, nell'esempio descritto di seguito si considerano moduli composti da quattro collettori affiancati operanti nelle condizioni riportate in tabella 1.

TABELLA 1

	<b>Parametri</b>	<b>Note esplicative</b>
<b>Località</b>	Roma	
<b>Dati meteorologici</b>	UNI 10349	Considerando solamente la radiazione diretta
<b>Angolo di Tilt [°]</b>	35	Angolo di tilt ottimale per la località scelta
<b>Rotazione</b>	±80	
<b>Potenza nominale (per singolo collettore) [Wp]</b>	228	@ 1000 W/m <sup>2</sup>
<b>Potenza nominale nella condizione DNI [Wp]</b>	205	@ 900 W/m <sup>2</sup>

L'andamento dell'energia prodotta dai collettori 1, nelle condizioni di cui in tabella 1 in funzione della loro interdistanza (d) è stata espressa come:

$$\varepsilon = k \cdot \frac{1}{(d - d_0)^n} + \varepsilon_{Lim} \quad [1.]$$

dove:

$\varepsilon$ : energia ottenuta con la configurazione utilizzata [W/m<sup>2</sup>];

d: è la distanza tra due collettori adiacenti [cm];

5  $d_0$ : è una distanza minima accettabile tra due collettori adiacenti [cm];

n è un fattore esponenziale;

$\varepsilon_{Lim}$ : è il valore limite (o massimo raggiungibile) nel caso che i collettori siano distanziati tra loro di una distanza tendente ad infinito.

K è un parametro dipendente dalla distanza (d).

10 Il valore di k(d) può così essere calcolato a differenti distanze d tra i collettori, al variare del fattore esponenziale "n" ed essere quindi espresso, una volta assegnato un opportuno valore ad "n", ad esempio come funzione lineare di (d).

Se si considera la struttura dell'apparato di figura 8, è poi possibile definire la distanza d fra collettori adiacenti come:

$$15 \quad d = \frac{L}{p-1} - \frac{p}{p-1} b \quad [2.]$$

dove p indica il numero dei collettori (nell'esempio 4) che formano il singolo modulo, b è la lunghezza della bocca dei singoli collettori ed L la lunghezza complessiva di ingombro del modulo.

Il problema della definizione della distanza (d) ottimale ai fini della  
20 minimizzazione dell'ombreggiamento e del rispetto delle dimensioni di ingombro e della potenza ottenibile può quindi essere identificato attraverso il sistema

costituito dalle relazioni [1] e [2].

Nell'esempio applicativo che segue, si è calcolata la potenza massima  $\epsilon_{lim}$  di un modulo di n.4 collettori di dimensioni assegnate compatibili con la installazione richiesta e che esprimesse, tenendo conto del fenomeno

5 dell'ombreggiamento, una potenza non inferiore a  $900W/m^2$

Nel caso qui riportato si è quindi scelta una espressione lineare per k del tipo

" $k(d) = m \cdot d + q$ " e, in base ai dati assegnati e calcolati con le relazioni [1] e [2].

$$\epsilon_{Lim} = 1048W / m^2$$

$$k = m \cdot d + q$$

$$L = 1,45m$$

$$n = 4$$

$$m = 2.7562$$

$$q = -216.86462$$

$$d_0 = 2cm$$

si è trovato che per  $d=15$  cm si ottiene una energia  $\epsilon$  pari a  $936,2W/m^2$

10 soddisfacente la richiesta della applicazione.

Vantaggiosamente, grazie all'invenzione è quindi possibile predeterminare le condizioni limite di progetto sia in termini di ingombri accettabili che di potenza erogabile, e quindi determinare la distanza (d) tra i collettori che rispetta tali limitazioni tenendo conto del problema dell'ombreggiamento reciproco tra i

15 collettori e permette di ottenere una potenza soddisfacente per la applicazione richiesta.

La presente invenzione è stata descritta secondo forme preferite di realizzazione ma varianti equivalenti possono essere concepite senza uscire dall'ambito di protezione dell'invenzione.

## RIVENDICAZIONI

1. Apparato per la cogenerazione di energia elettrica e termica da fonte solare, comprendente

una pluralità di collettori parabolici lineari a concentrazione (1) di fuoco (F),  
in ogni collettore (1), almeno una stringa (2) di celle di conversione fotovoltaica disposta per ricevere una radiazione solare concentrata su una faccia esposta (4) e provvista di connessioni elettriche per mettere a disposizione una tensione elettrica di conversione;

in ogni collettore (1), almeno un elemento di smaltimento termico (32) in contatto termico con una superficie (5) della stringa (2) e attraversato da un condotto (13) per il passaggio di un fluido di scambio termico tra un ingresso (6) del fluido da scaldare e un'uscita (7) di fluido scaldato;

un telaio (8) comprendente una coppia di montanti (9) per supportare in maniera ruotante attorno ad un proprio asse longitudinale (a) una pluralità di collettori (1) disposti parallelamente ad una distanza intermedia (d);

mezzi unici di movimentazione (10) comprendenti una unità motrice (11) e un cinematismo (12) azionabile da detta unità (11) e collegato a tutti detti collettori per ruotare contemporaneamente i collettori (1) dell'apparato.

2. Apparato secondo la rivendicazione 1, in cui detta distanza (d) è stabilita in base alle relazioni

$$\varepsilon = k \cdot \frac{1}{(d - d_0)^n} + \varepsilon_{Lim} \quad [1], \text{ dove:}$$

$\varepsilon_{Lim}$ : è il valore massimo raggiungibile dalla potenza dell'apparato in assenza di ombreggiamento reciproco,

$\varepsilon$  è l'energia ottenuta dall'apparato,

$d_0$ : è un valore minimo della distanza tra due collettori adiacenti,

$n$  è un fattore esponenziale,

$k$  è un parametro funzione di (d), e

$$d = \frac{L}{p-1} - \frac{p}{p-1} b \quad [2] \text{ dove}$$

$p$  indica il numero dei collettori (1) che formano l'apparato

$b$  è la lunghezza della bocca dei singoli collettori (1), e

$L$  è la lunghezza complessiva di ingombro massimo dell'apparato,

allo scopo di minimizzare la riduzione del valore di  $\epsilon$  dovuta all'ombreggiamento reciproco tra i concentratori.

**3.** Apparato secondo la rivendicazione 2, in cui vale la relazione lineare

$$k = m \cdot d + q \text{ [3], dove } (m) \text{ e } (q) \text{ sono parametri numerici.}$$

**4.** Apparato secondo una delle rivendicazioni precedenti, in cui detto elemento di smaltimento termico (32) dei collettori (1) è costituito da una barra (14) in materiale conduttore attraversata da detto condotto (13) e detti ingressi (6) ed uscita (7) del condotto (13) sono disposti ad una stessa estremità della barra.

**5.** Apparato secondo una delle rivendicazioni precedenti, comprendente una prima tubazione di alimentazione di acqua da scaldare (15) disposta lungo uno di detti montanti (9) e collegata mediante primi raccordi intermedi (17) agli ingressi (6) dei condotti (13) ed una seconda tubazione (16) di uscita dell'acqua scaldata disposta lungo uno di detti montanti (9) e collegata mediante secondi raccordi intermedi (18) alle uscite (7) dei condotti (13).

**6.** Apparato secondo la rivendicazione 5, in cui detti primi e secondi raccordi intermedi (17, 18) sono collegati agli ingressi (6) ed alle uscite (7) mediante rispettivi tratti di tubi flessibili (19) avvolti a spirale attorno all'asse di rotazione ( $a$ ) del corrispondente collettore (1).

**7.** Apparato secondo la rivendicazione 5 o 6, in cui dette tubazioni (15, 16) sono praticate in un profilato separato (27) inseribile all'interno di una corrispondente sede (28) longitudinale di uno di detti montanti (9).

**8.** Apparato secondo una delle rivendicazioni 5-7, in cui detti raccordi (17, 18) sono raccordi idraulici ad innesto rapido.

**9.** Apparato secondo una delle rivendicazioni precedenti, in cui detti mezzi di movimentazione (10) comprendono una motorizzazione (11) funzionante ad impulsi allo scopo di ridurre il consumo energetico associato alla rotazione dei collettori.

**10.** Apparato secondo una delle rivendicazioni precedenti, in cui detti mezzi

di movimentazione (10) comprendono un cinematismo (12) composto da una pluralità di bielle (20) per comandare ciascuna il movimento di rotazione di un rispettivo collettore (1), le bielle (20) essendo collegate reciprocamente mediante aste (21) e a detta unità motrice (11) mediante almeno un attuatore (22).

**11.** Apparato secondo una delle rivendicazioni precedenti, in cui detta motorizzazione (10) può essere fissata in modo regolabile lungo una guida lineare (25) del montante (9) stesso.

**12.** Apparato secondo una delle rivendicazioni precedenti, in cui gli assi (a) dei collettori (1) sono ruotanti su rispettivi cuscinetti (26) ospitati nei montanti (9).

**13.** Apparato secondo una delle rivendicazioni precedenti, in cui detta stringa di celle (2) è disposta in corrispondenza del fuoco (F) del collettore.

**14.** Apparato secondo una delle rivendicazioni precedenti, in cui detto telaio (8) comprende una o più traverse (23) di collegamento tra detti montanti (9).

**15.** Apparato secondo una delle rivendicazioni precedenti, comprendente un modulo di localizzazione (GPS).

**16.** Apparato secondo una delle rivendicazioni precedenti, comprendente un vetro (24) di copertura della bocca dei collettori (1)

Firenze , li 06 Novembre 2009

Ing. Antonio Nesti  
Prot. 792BM



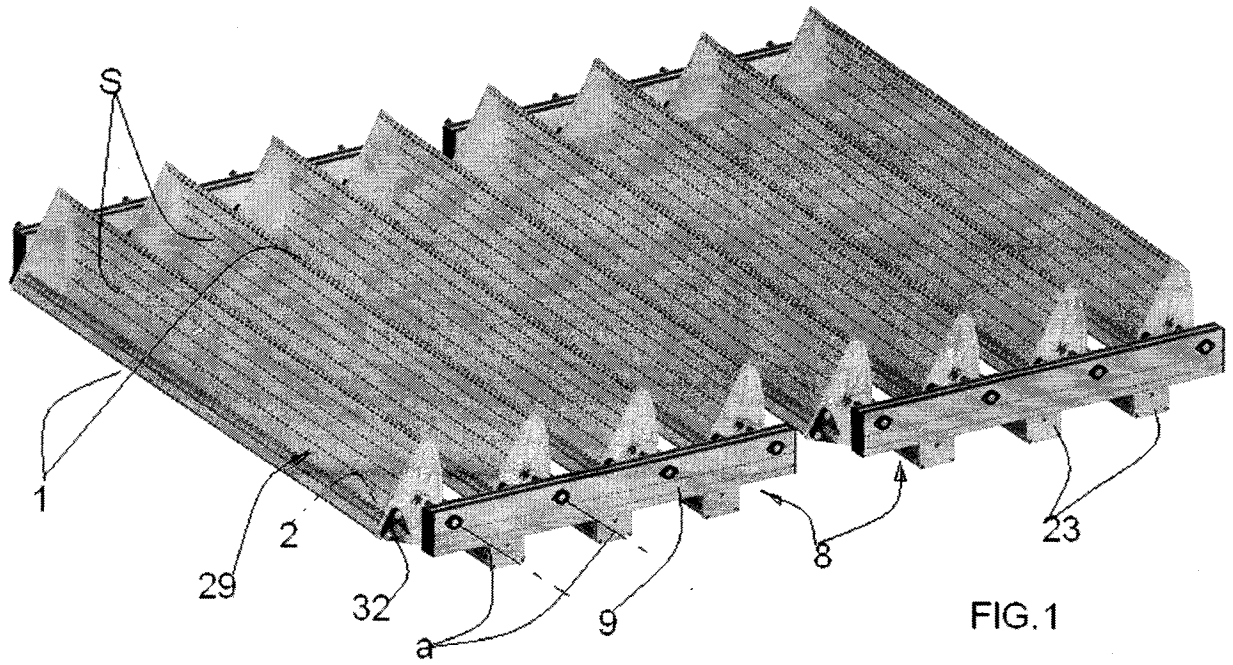


FIG. 1

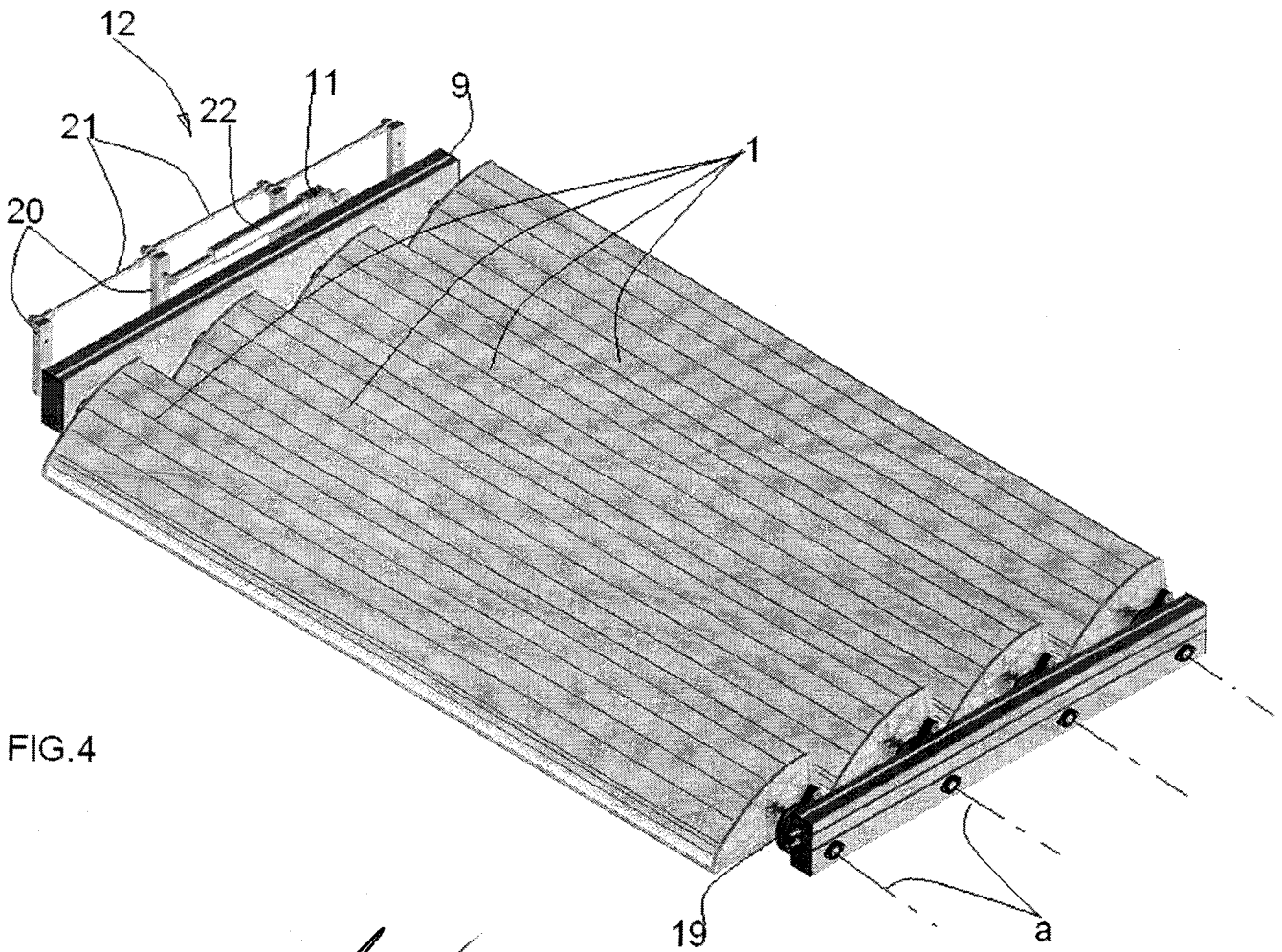


FIG. 4

Ing. Antonio NESTL  
 Albo. Prot. N. 792 BM

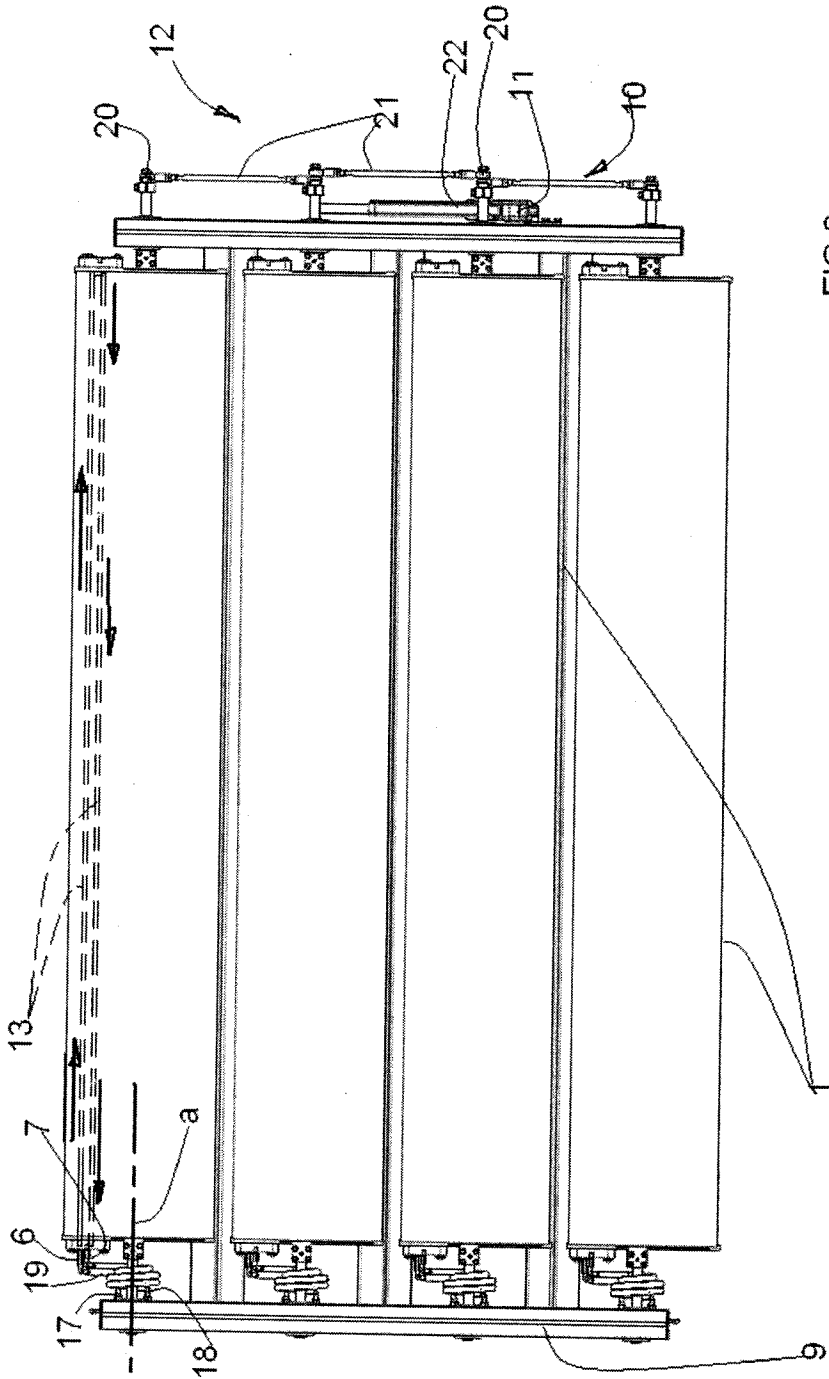
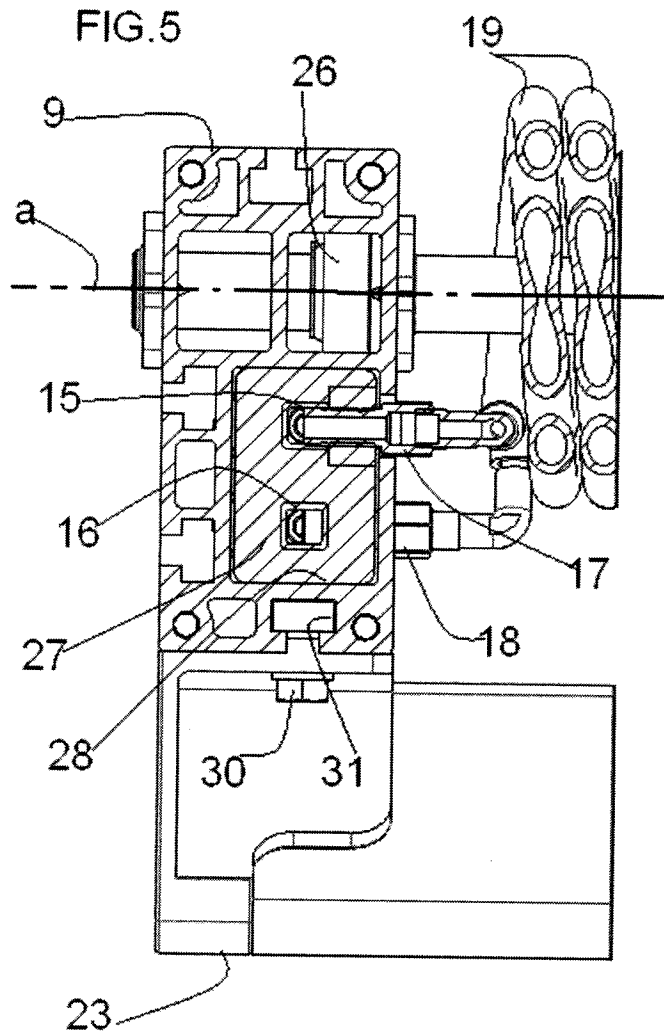
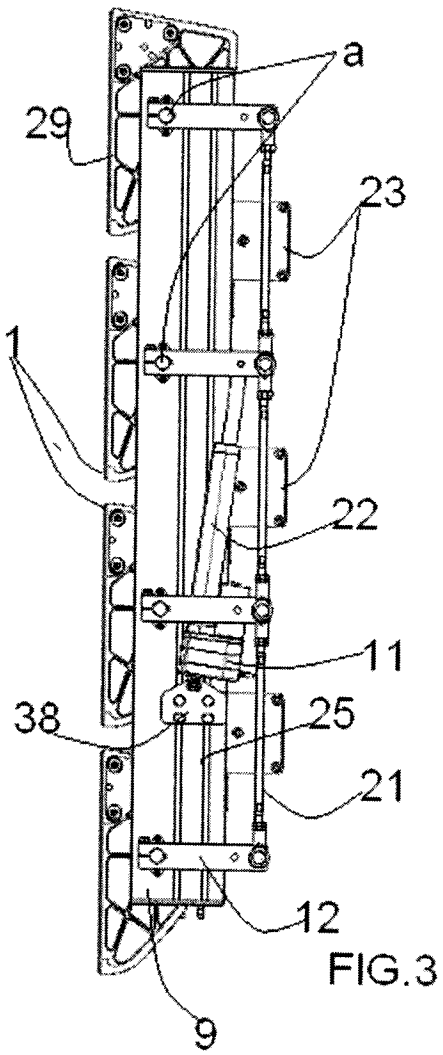
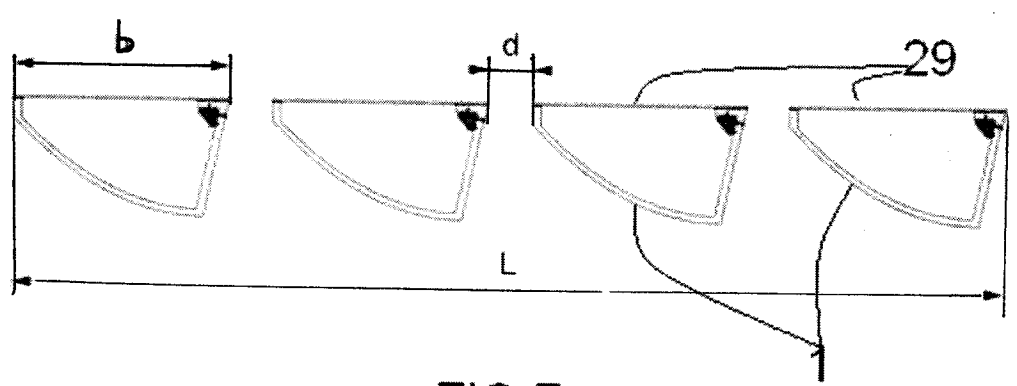
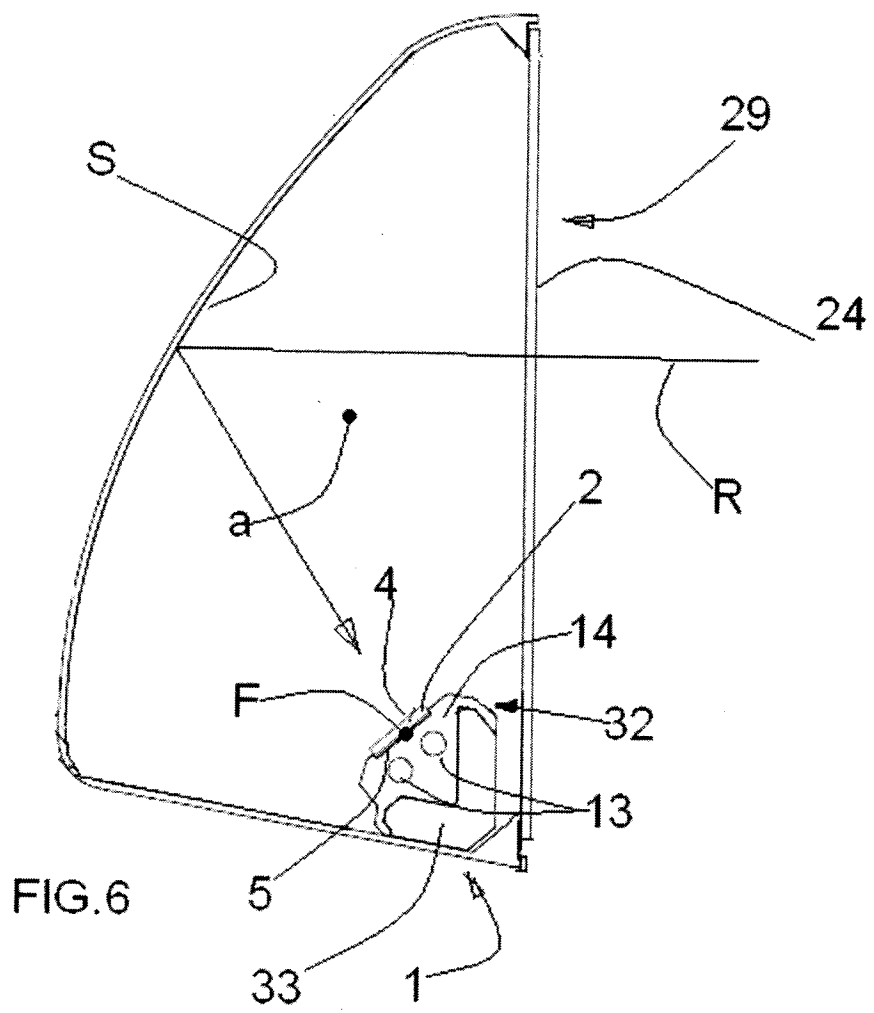


FIG.2

Ing. Antonio NESTI  
Albo. Prot. N. 792 BM



Ing. Antonio NESTI  
 Aldo. Pat. N. 792 BM



Ing. Antonio NESTI  
 Albo. Prot. N. 792 BM

## LETTERA DI INCARICO

*I sottoscritti:*

- *Francesco Martelli nato a Firenze il 14.11.1946 e residente a Firenze in Via Ghibellina, 107 - Codice Fiscale MRTFNC46S14D612H ( quota 16,8 %),*
- *Alberto Reatti nato a Firenze il 5/05/1962 e residente a Firenze in Via Castelfidardo, 30 - Codice Fiscale RTTLRT62E05D612M (quota 31,2 %),*
- *Mattia Beltramini nato a Cagliari il 13/08/1977 e residente a Firenze in Borgo la croce, 11 - Codice Fiscale BLTMTT77M13B354M (quota 7,3 %),*
- *PRAGMA S.r.l. con sede legale in Via Lorenzo il Magnifico, 21 - 50129 Firenze (FI), codice fiscale e partita I.V.A. 04648920488, (quota 31,2 %),*
- *TECKNA S.r.l. con sede legale in Via G. Amendola, 2/4 - 50058 Signa (FI), codice fiscale e partita I.V.A. 04171220488, (quota 13,5 %).*

*nominano l'Ing. Antonio Nesti domiciliato presso il proprio Studio in, Via Arnolfo, 43 - 50121 Firenze come proprio Mandatario incaricandolo perché con i mezzi e l'organizzazione del predetto studio lo/li rappresenti in Italia quale Richiedente o Titolare di diritti di proprietà industriale disciplinati dal D. Lgs. n. 30 del 10 Febbraio 2005 e successive modifiche, di fronte all'Ufficio Italiano Brevetti e Marchi, alla Commissione dei Ricorsi ed a qualsiasi altra autorità amministrativa o Ufficio competente, per tutte le procedure e gli atti necessari per l'accoglimento, il riconoscimento ed il mantenimento in vigore dei diritti di Proprietà Industriale ed in generale qualsiasi procedura connessa di cui al suddetto D.Lgs. n. 30 del 10/02/2005, quali presentare istanze, dichiarare le traduzioni presentate conformi ai testi originali, pagare tasse di deposito e/o di rinnovo o di altro genere, rispondere ai rilievi, richiedere certificati e copie autenticate, ritirare gli attestati e certificati rilasciati e documenti relativi, presentare e documentare ricorsi alla Commissione dei Ricorsi, depositare, ricevere e replicare ad atti di opposizione, presentare rinnovazioni, annotazioni, trascrizioni, nonché di rappresentare il/i sottoscritti in tutte le procedure amministrative dinanzi all'Ufficio Italiano Brevetti e Marchi e agli altri Uffici competenti, relativamente a: Domanda per Modello di Utilità dal titolo:*

**APPARATO DI PICCOLA TAGLIA A BASSA CONCENTRAZIONE ED  
INSEGUIMENTO MONOASSIALE PER LA CONGENERAZIONE DI ENERGIA  
ELETTRICA E TERMICA DA FONTE SOLARE.**

*A tale scopo, il/i sottoscritto/i elegge/eleggono domicilio presso detto mandatario, al quale chiede/chiedono che vengano fatte direttamente dall'Ufficio Italiano Brevetti e*

*Ing. Antonio NESTI  
Albo. Prot. N. 792 BM*

*Marchi e dagli altri Uffici competenti tutte le comunicazioni, nonché tutte le richieste e consegne di documenti che si rendessero necessarie.*

*Firenze il 24 Settembre 2009*

*Il Mandatario Ing. Antonio NESTI  
Albo. Prot. N. 792/BM  
Ing. Antonio Nesti  
Prot. 792BM*

*I Richiedenti:*

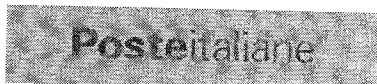
- *Francesco Martelli*

- *Alberto Reatti*

- *Mattia Beltramini*

- *PRAGMA S.r.l. (Il Presidente: Piero Lombardi)*

- *TECKNA S.r.l. (L'Amministratore Delegato: Alberto Simonti)*



Mercoledì 4 Novembre 2009

imprese e P.A.

home servizi e costi informativa nuova firma postamat impresa  
**DISPOSIZIONI DI PAGAMENTO / Bollettino bianco**

- [Rendicontazioni Online](#)
- [Rendicontazioni Giornaliere](#)
- [Informazioni da BancoPosta](#)
- [Disposizioni di incasso](#)
- [Disposizioni di pagamento](#)
  - [Postagiorno](#)
  - [Online](#)
  - [Bonifici](#)
  - [Bonifici Domiciliati](#)

Il pagamento e' stato effettuato con Conto BancoPosta numero: 97697619

CONTI CORRENTI POSTALI - Ricevuta di Accredito

BancoPosta



sul C/C N. 668004

di Euro 50,00

INTESTATO A:

AG. ENTRATE C. OP.VO PESCARA BREVET TI NAZ.LI C/O DATA ENTRY

CAUSALE:

Deposito Modello Utilita a nome Francesco Martelli;  
Alberto Reatti, Mattia Beltrami, PRAGMA Srl,

SEZ. 04	04-NOV-2009
UPV	55111
	€ 50,00
PGR 0735	C 1,00

ESEGUITO DA: NESTI ANTONIO  
 VIA - PIAZZA: ARNOLFO 43  
 CAP: 50121 LOCALITA': FIRENZE

< 930805511104073519 >

00000050+00>

00668004< 123>

Operatore: ORNELLA  
Azienda: 0004942891

[Chiudi sessione](#)



Visualizza gli estremi del pagamento

Indietro