



UNIVERSITÀ
DEGLI STUDI
FIRENZE

FLORE

Repository istituzionale dell'Università degli Studi di Firenze

La carrozzeria

Questa è la Versione finale referata (Post print/Accepted manuscript) della seguente pubblicazione:

Original Citation:

La carrozzeria / R. Capitani. - STAMPA. - (2011), pp. 283-295.

Availability:

This version is available at: 2158/770773 since:

Publisher:

Firenze University Press

Terms of use:

Open Access

La pubblicazione è resa disponibile sotto le norme e i termini della licenza di deposito, secondo quanto stabilito dalla Policy per l'accesso aperto dell'Università degli Studi di Firenze (<https://www.sba.unifi.it/upload/policy-oa-2016-1.pdf>)

Publisher copyright claim:

(Article begins on next page)

La carrozzeria¹

Renzo Capitani

14.1. Tipologie p. xx – 14.2 Il materiale per la scocca: l'acciaio p. xx – 14.2.1 Le tecniche di assemblaggio p. xx – 14.3 Le moderne architetture p. xx – 14.3.1 Il fattore peso p. xx – 14.3.2 I piccoli volumi produttivi p. xx – 14.3.3 Lo Space Frame p. xx – Per approfondire p. xx

14.1. Tipologie

Il comportamento strutturale della carrozzeria deve offrire la necessaria resistenza alle sollecitazioni statiche e dinamiche indotte durante il moto del veicolo, garantire una adeguata rigidezza flessionale e torsionale del veicolo, proteggere gli occupanti della vettura in caso di incidente.

La tipologia di carrozzeria maggiormente diffusa è quello a scocca portante (o scocca integrale o *uni-body*) in lamiera di acciaio stampata che, da decenni, costituisce la soluzione più adottata da tutte le industrie automobilistiche per normali vetture di serie, tanto da essere ancora utilizzata dalla gran parte dei veicoli attualmente in produzione. I motivi principali di tale diffusione risiedono nelle qualità generali, nella economicità del materiale e nella grande adattabilità alla produzione automatizzata, accoppiate al buon livello delle prestazioni consentite.

Lo schema strutturale più comune della scocca portante è quindi costituito da un reticolo spaziale composto da più elementi sottili di forma complessa, tra loro saldati mediante punti di saldatura a resistenza. Tali elementi contribuiscono mediante la loro rigidezza al comportamento strutturale della scocca. Sul pianale inferiore (autotelaio di carrozzeria), costituito dai longheroni, dai fondi, dalle traverse, dai passaruota, dall'eventuale tunnel della trasmissione, sono fissati i montanti delle fiancate e del padiglione superiore (generalmente sei, tre per parte, denominati montanti A, B e C) che definiscono la forma della carrozzeria.

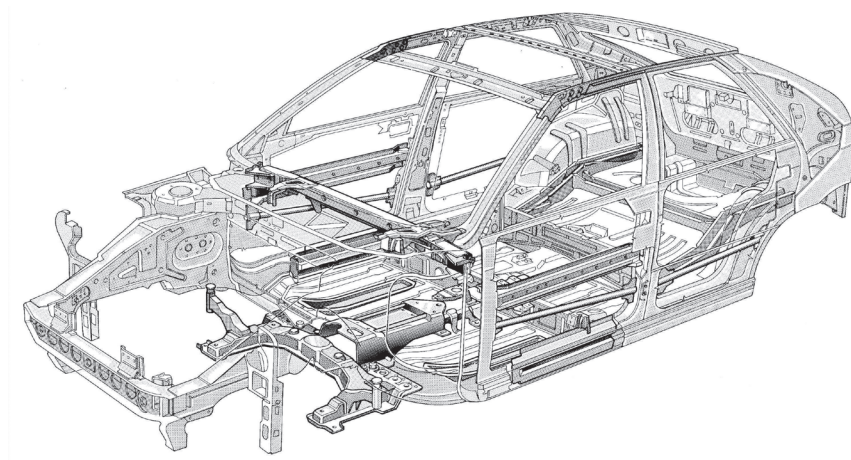
Davanti e dietro a questo reticolo si estendono due coppie di mensole destinate a trasmettere al reticolo centrale i carichi degli assi ed a formare i volumi dei vani motore e del bagagliaio. In Fig. 14.1 è riportata la scocca lastrata di una berlina a due volumi. Con questo nome si definisce l'insieme delle par-

¹ Le figure che compaiono nel testo sono tratte dalla rivista AutoTecnica edita da NPM Nuovi Periodici Milanese. Si ringrazia l'editore per l'autorizzazione alla pubblicazione.

ti che compongono la carrozzeria senza le parti mobili (porte laterali, cofano motore ed il portellone posteriore o lo sportello del baule posteriore).

Alla scocca portante vengono in genere fissati i telai ausiliari sui quali vengono montati i gruppi meccanici prima di essere assemblati nella struttura principale dell'automobile. Questi telai non hanno una funzione strutturale significativa, ma semplificano i processi di assemblaggio del veicolo, realizzano zone di attacco adeguatamente robuste delle sospensioni e del motore, costituiscono una struttura sospesa tramite elementi elastici in grado di filtrare le vibrazioni provenienti dal motore e dal contatto ruota-strada. Nelle vetture a trazione anteriore riveste particolare importanza il telaio ausiliario anteriore su cui sono in genere applicati gli attacchi per i bracci bassi delle sospensioni, per la barra antirollio, per la cremagliera della scatola guida ed alcuni attacchi del motore. Nelle vetture di piccole dimensioni, a trazione anteriore, motore trasversale tale telaio ausiliario anteriore assume una forma particolarmente semplice ed è detto traversa di meccanica.

Fig. 14.1 – Esempio di una scocca lastrata.



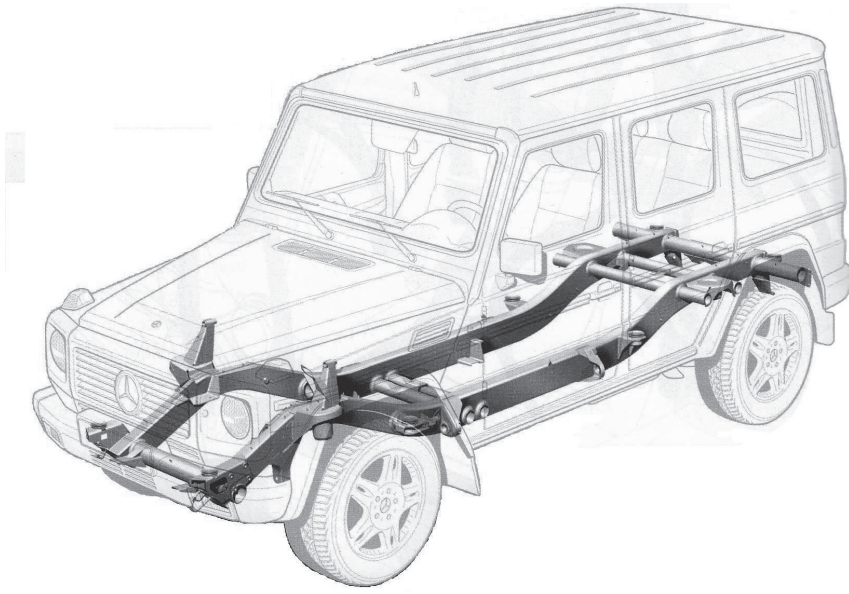
La scocca portante in questo modo definita ha, quindi, la funzione sia di definire la forma dell'auto che di elemento strutturale principale, capace di resistere alle sollecitazioni statiche e dinamiche prodotte durante il moto del veicolo e di avere una adeguata rigidità flessionale e torsionale per ridurre le deformazioni da queste causate. Nel progetto strutturale della scocca di una vettura riveste infatti particolare importanza l'ottenimento della massima rigidità torsionale e flessionale per minimizzare le deformazioni elastiche e per migliorare il comportamento dinamico e le caratteristiche vibrazionali della vettura. Deformazioni eccessive possono infatti causare problemi nell'apertura degli sportelli, del portellone posteriore e rumori fastidiosi. La rigidità flessionale è definita come il rapporto tra il carico utile applicato e la freccia causata dallo stesso in un punto della struttura prossimo alla mezzzeria del passo. La rigidità torsionale è

definita come il rapporto tra la coppia di rollio applicata ai mozzi dell'assale anteriore e la rotazione misurata, avendo vincolato i mozzi dell'assale posteriore del veicolo e considerando infinitamente rigidi gli elementi elastici delle sospensioni. Valori accettabili della rigidità flessionale possono variare tra 7 e 10 kN/mm mentre quelli per la rigidità torsionale da 700 kNm/rad fino a valori anche doppi.

Applicazioni limitate ai mezzi commerciali, ai fuoristrada e ad alcuni SUV e MPV vedono l'impiego della carrozzeria con telaio separato e realizzato mediante longheroni (*body on frame*).

Tale tipologia di telaio è costituita da una struttura sostanzialmente piana composta da due elementi longitudinali (longheroni), collegati da diversi elementi trasversali (traverse), cui è affidato il compito di fornire resistenza alle forze laterali e conferire rigidità torsionale all'insieme. La struttura ricorda la forma di una «scala a pioli» da cui il nome *ladder chassis*. I punti di connessione fra traverse e longheroni sono generalmente rinforzati con piastre nodali saldate. La carrozzeria è connessa al telaio mediante tasselli elastici che aumentano l'isolamento dell'abitacolo da rumore e vibrazioni (Fig. 14.2).

Fig. 14.2 – Carrozzeria con telaio separato di un veicolo fuoristrada.



Mediante il telaio fornisce circa un terzo della rigidità torsionale e di quella flessionale; le quantità rimanenti sono fornite dalla struttura della carrozzeria.

I vantaggi principali consistono nella intrinseca semplicità della struttura con conseguente semplificazione della progettazione e dei processi di lavorazione ed assemblaggio, nella versatilità dal momento che diverse

carrozzerie possono essere montate sullo stesso telaio. Lo svantaggio principale consiste nella bassa rigidità torsionale, dovuta principalmente alla bidimensionalità della struttura: a parità di rigidità il peso è superiore del 10-15% rispetto alla monoscocca.

14.2 Il materiale per la scocca: l'acciaio

L'acciaio è dunque attualmente il materiale di impiego più tradizionale e consolidato per la costruzione delle scocche degli autoveicoli. Gli elementi costituenti la carrozzeria realizzata come scocca portante sono infatti in genere in lamiera stampata in acciaio con rinforzi, nei punti maggiormente sollecitati, realizzati con costolature o fazzoletti. Gli elementi stampati (mediamente circa 300) sono uniti tra loro mediante saldature eseguite in automatico da robot. Una tecnica produttiva basata sulla saldatura di lamiere stampate necessita di impiegare lamiere di acciaio da stampaggio con basso tenore di carbonio (max 0,8%) molto economiche e senza particolari caratteristiche di resistenza meccanica. Lo spessore della lamiera varia in generale tra gli 0,8 e 1,2 mm. Viene generalmente per questo usato un acciaio al carbonio o debolmente legato adatto allo stampaggio con ottima saldabilità. La resistenza meccanica può essere bassa (nell'ordine di 500-800 N/mm² la resistenza a rottura). Le moderne esigenze dei veicoli attuali, sostanzialmente mirate alla riduzione dei pesi ed all'incremento della resistenza a crash, unitamente alla continua innovazione tecnologica, hanno introdotto e, nel tempo, reso di comune impiego nuove qualità di acciaio di diverso livello resistenziale e grado di formabilità.

Sempre più spesso nelle moderne vetture vengono utilizzati acciai alto resistenziali che possono essere suddivisi in due macro categorie: laminati a caldo e laminati a freddo.

I laminati a caldo sono maggiormente utilizzati nei componenti strutturali e di rinforzo. Sono, ad esempio, in genere utilizzati per i cerchi ruota dove oramai si usa comunemente un laminato in acciaio Dual-Phase con una tensione di snervamento di 600 N/mm² oppure una lamiera alto resistenziale a raffreddamento controllato con tensione di snervamento di 600-800 N/mm². Gli acciai Dual-Phase sono sottoposti ad un particolare trattamento termico affinché possano assumere la tipica struttura bifase: una frazione volumetrica dell'ordine di 5-20% di martensite dispersa in ferrite; la ferritica, conferisce ottime caratteristiche di formabilità mentre la martensitica fornisce all'acciaio le caratteristiche di resistenza. La combinazione delle fasi porta ad un prodotto ad alta resistenza con sufficiente deformabilità ed alta capacità di incrudimento (incrudimento da deformazione).

Un esempio di recente applicazione è costituito dal telaio del sedile posteriore dell'Alfa Romeo 147 (2001) che si sviluppa intorno ad una struttura di tubi di acciaio realizzata con acciaio Dual-Phase con un limite minimo di resistenza alla rottura di 600 N/mm². Ne risulta un sedile posteriore più leggero del 25% e decisamente più rigido e con migliori caratteristiche di assorbimento dell'urto rispetto alle soluzioni precedenti. Un altro tipo

di acciaio alto resistenziale che ha recentemente trovato larga applicazione è un laminato a caldo detto Bake Hardenable. È un acciaio metallurgicamente progettato per avere basso snervamento ed alta formabilità allo stampaggio. Dopo la deformazione il livello resistenziale del pezzo viene incrementato grazie ad un meccanismo di invecchiamento da Carbonio attivato dal ciclo termico di cottura della vernice.

Gli acciai laminati a freddo sono particolarmente adatti alla costruzione di quelle parti della scocca meno rilevanti dal punto di vista strutturale come la pannelleria esterna e le relativa passaruote. L'industria siderurgica, grazie alle nuove tecnologie di fabbricazione quali la ricottura continua dei laminati a freddo, è oggi in grado di produrre acciai resistenziali dotati di elevata formabilità e costanza delle caratteristiche meccaniche. Si tratta di prodotti con una elevata resistenza a rottura ed un basso punto di snervamento: la prima caratteristica per prevenire la rottura durante il processo di stampaggio e la seconda per prevenire i ritorni della superficie stampata. Gli acciai rifosforizzati rappresentano una delle più recenti applicazioni. Sono acciai a basso tenore di Carbonio e Azoto, induriti attraverso elementi quali P e Mn e ricotti in continuo.

14.2.1 Le tecniche di assemblaggio

La saldatura tradizionale a pinza ad arco elettrico (che realizza mediamente da 3000 a 5000 punti per l'assemblaggio di una scocca) è stata affiancata e, gradualmente, sostituita dai sistemi di saldatura laser che presentano numerosi vantaggi in termini di velocità di processo (fino a 20 metri al minuto), precisione e ripetibilità, basse deformazioni dei pezzi in lavorazione dovute alla minore energia termica che è molto concentrata. La saldatura a laser inoltre è autogena, cioè non richiede l'uso di materiali di apporto, non produce scorie e, infine, non essendo una saldatura a contatto, non presenta i problemi di usura degli elettrodi tradizionali. Infine, consentendo saldature continue lungo tratti di alcuni centimetri, contribuisce ad aumentare notevolmente la rigidità della scocca. Tali vantaggi hanno portato ad una rapida diffusione di tale tipologia di saldatura ed oggi in Europa, su circa 15 milioni di autovetture prodotte ogni anno, più della metà hanno la scocca saldata con il laser.

La diffusione della saldatura laser è stata accompagnata da alcune significative innovazioni introdotte dalla Comau spa che hanno permesso di ottimizzare lo sfruttamento del laser. Viene a questo proposito ricordato il sistema *Agilaser* (introdotto nell'impianto di Mirafiori nel 2003 nelle linee porta di Fiat Idea e Lancia Musa) che si basa sulla tecnologia di saldatura remota e prevede lo spostamento «a distanza» del fascio laser sul pezzo in lavorazione mediante la movimentazione rapidissima di specchi che intercettano la radiazione laser e la indirizzano sul punto di lavoro. Una stazione standard *Agilaser* può sostituire fino a otto robot di saldatura tradizionali. Altro sistema degno di nota è il sistema *Smartlaser* in cui il fascio può essere trasmesso anche tramite fibre ottiche in modo da avere

un'unica sorgente laser con più uscite, che corrispondono alle varie estremità dei bracci del robot. In questo modo è possibile saldare velocemente strutture complesse.

Oggi, per esempio, sono saldate con questi sistemi le porte dei modelli Fiat Idea, Lancia Musa, Grande Punto e Renault Clio. Ciascuna linea, usata su tre turni, permette di saldare 15.000 porte al giorno, con un totale di oltre 500.000 tratti di saldatura laser.

Da alcuni anni, parallelamente al citato sviluppo delle tecniche di giunzione saldate, si sono diffuse le tecniche di «welded tailored blank», che consistono nella unione, tramite saldatura continua, di più spezzoni di materiale uguale o diverso per caratteristiche meccaniche, per spessore, per tipologia di rivestimento anticorrosione. Tale componente detto «blank» deve naturalmente presentare caratteristiche tali da sopportare lo stampaggio. Tali tecniche presentano evidentemente vantaggi sia di tipo economico – potendo ad esempio riutilizzare sfridi di lavorazione o utilizzando acciai zincati solo dove effettivamente necessario – che di tipo strutturale – potendo rinforzare solo le zone più sollecitate. I tipi di saldatura usati per i «tailored blank» sono in genere a resistenza con lembi sovrapposti, ma non mancano applicazioni di saldatura laser, sia con lembi sovrapposti che di testa per le saldature estetiche.

14.3 Le moderne architetture

La scocca portante in acciaio presenta, come già detto, indubbiamente alcuni vantaggi che ne hanno decretato l'ampia diffusione. In estrema sintesi tali vantaggi possono essere riassunti nella economicità del materiale di base relativamente alle possibili alternative, nei costi di produzione contenuti per elevati volumi di produzione, con investimenti elevati solo nella fase iniziale della produzione (quindi una piena adattabilità alla produzione in grande serie), nel buon comportamento a crash delle vetture così realizzate.

Questi vantaggi vengono però mitigati da due importanti svantaggi che, sempre maggiormente, si scontrano con le attuali necessità produttive, economiche e ambientali dei moderni veicoli:

- Elevato peso del materiale;
- Costi elevati per veicoli caratterizzati da volumi di produzione medio-bassi.

In particolare il fattore peso si scontra con le problematiche ambientali della riduzione dei consumi energetici e, quindi, della riduzione delle emissioni inquinanti. Viceversa gli elevati costi di produzione, ammortizzabili solo per elevati regimi produttivi si scontra con la richiesta di maggior flessibilità produttiva (*low volumes*), con la riduzione dei margini di profitto, con la necessità di differenziare i modelli mediante l'adozione di strategie di *joint-venture* e *platform sharing*.

14.3.1 Il fattore peso

Il fattore peso assume sempre più una importante valenza e la riduzione delle masse rappresenta senza dubbio uno degli obiettivi che maggiormente guidano lo sviluppo dei nuovi veicoli. D'altra parte negli ultimi trenta anni, dopo il periodo conseguente alla crisi petrolifera di metà degli anni Settanta, i dati dimostrano che il peso delle autovetture è andato sempre crescendo: fino a qualche anno fa, ogni nuovo modello immesso sul mercato aveva una massa mediamente superiore del 10% rispetto al modello precedente. Questo è stato dovuto, sostanzialmente, alle maggiori dimensioni (per una maggiore abitabilità), al miglioramento del comfort (maggiore quantità di prodotti fonoassorbenti, arredi di migliore qualità, dispositivi di servoassistenza quali servosterzo, climatizzatore, alzacristalli elettrici, ..) ed a quello della sicurezza attiva e passiva (ABS, airbag, ecc.). Tale aumento si è verificato nonostante le ottimizzazioni rese possibili da calcoli sempre più sofisticati e l'adozione di leghe leggere per un sempre più elevato numero di componenti.

Nelle seguenti tabelle vengono riportati, a titolo di esempio, alcuni confronti tra varie versioni della stessa vettura. Nella prima vengono confrontati due versioni successive per esemplificare la tendenza ad aumentare le dimensioni. Nelle successive vengono riportati i confronti tra le masse di un modello di vettura del 1991 e della stessa vettura del 1997, successivo alla introduzione dei sostanziali miglioramenti del comfort e della sicurezza passiva. In una tabella tale confronto viene eseguito dettagliando i vari componenti, mentre nell'altra viene eseguito dettagliando i materiali.

Tabella 14.1 – Incrementi di dimensioni e massa.

	L x B x H (mm)	Massa	Potenza del motore
VW Golf I (1974)	3705 x 1610 x 1410	750 ~ 810 kg	37 ~ 51 kW
VW Golf V (2004)	4216 x 1759 x 1485	1176 ~ 1356 kg	55 ~ 147 kW

Questo generale aumento del peso complessivo comporta sensibili svantaggi sia per l'aumento del consumo energetico, sia per la riduzione delle prestazioni a parità di potenza del propulsore: in generale si considera una riduzione di consumo del 5-10% per ogni riduzione del 10% della massa. Ad esempio, è stato stimato che, per una vettura del segmento B, una riduzione di peso del 24% (da 1530 kg a 1160 kg) comporta un miglioramento dell'accelerazione del 18% (da 10.0 a 8.2 s nell'accelerazione da 0 a 100 km/h).

Una delle strade per il contenimento del peso e limitare l'aumento della massa del veicolo è senza dubbio ottimizzare la massa della scocca. Infatti, poiché la carrozzeria costituisce mediamente il 20-25% della massa totale del veicolo, essa ha un ruolo importante nell'alleggerimento del veicolo nel suo complesso. Inoltre, come accennato, alla riduzione di peso primaria,

Tabella 14.2 – Incrementi di massa per i vari componenti.

	VW Golf 1,8 5p 1991	VW Golf 1,4 3p 1997	Golf '97-Golf '91 /Golf '91
Componenti	Massa (kg)	Massa (kg)	Differenza (%)
Scocca	311,8	313,1	0,4
Sospensioni veicolo	190,4	193,3	1,5
Motore	118,1	98,0	-17,0
Finizioni interne	52,8	67,6	28,0
Sedili	49,8	61,6	23,6
Componenti telaio	56,0	57,6	3,0
Apparecchi elettrici	61,5	57,4	-6,6
Cristalli	29,5	30,3	2,4
Freni	33,9	35,0	3,2
Finizioni esterne	30,0	41,2	39,0
Organi ausiliari (cambio, ..)	31,9	31,7	-0,5
Finizioni parti mobili	18,4	22,4	21,6
Aspirazione/scarico	24,3	25,0	2,9
Plancia	17,5	22,9	30,7
Comandi interni	15,5	11,8	21,3
Alimentazione	11,0	12,1	10,0
Scatola guida/idro- guida	8,6	9,7	12,3
Riscaldamento/con- dizionatore	8,3	8,7	5,7
Frizione	5,9	5,7	-3,4
Impianto di raffred- damento	3,6	4,1	15,6
Totale	1078,7	1116,2	3,5

riguardante specificatamente telaio e carrozzeria, si aggiunge la possibilità di conseguire alleggerimenti secondari, ottenibili mediante il ridimensionamento del motore, della trasmissione, dei freni e delle sospensioni in conseguenza del peso minore.

Un modo per ridurre la massa della scocca è senza dubbio utilizzare materiali più leggeri per la sua realizzazione. L'impiego delle leghe leggere (in particolare leghe di alluminio), nel tempo, è stato realizzato seguendo filosofie progettuali diverse. Nel 1991 la Honda propose il modello NSX, la prima auto di serie con carrozzeria interamente in alluminio. La struttura era costituita da una scocca portante stampata, realizzata in modo analogo alla scocca in acciaio ma impiegando lamiere in diverse leghe di

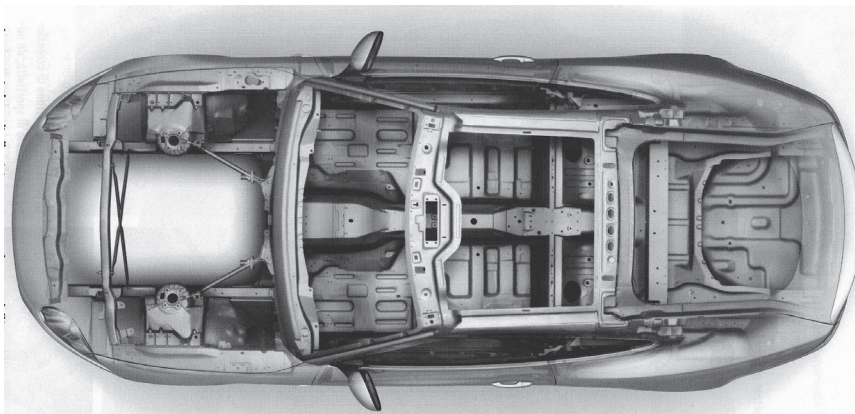
Tabella 14.3 – Variazioni di massa per i vari materiali.

	VW Golf 1,8 5p 1991	VW Golf 1,4 3p 1997	Golf '97-Golf '91/ Golf '91
Materiale	Massa (kg)	Massa (kg)	Differenza (%)
Ghise	89,4	58,1	-35,0
Acciai	630,0	636,0	0,9
Leghe non ferrose	58,2	87,3	50,2
di cui: Leghe leggere	35,5	65,3	84,2
Gomme	52,6	57,9	10,2
Plastiche	94,9	115,7	21,8
Fluidi	59,7	60,1	0,6
Vernici/cere	21,6	16,5	-23,5
Non metalli vari	72,3	84,5	16,8
di cui: Vetri	32,0	32,0	0,0
Totale	1078,7	1116,2	3,5

alluminio, con longheroni inferiori estrusi. L'assemblaggio avveniva mediante saldatura a punti. Il peso complessivo della struttura era di 210 kg, con un risparmio dichiarato del 50% rispetto alla corrispondente soluzione in acciaio

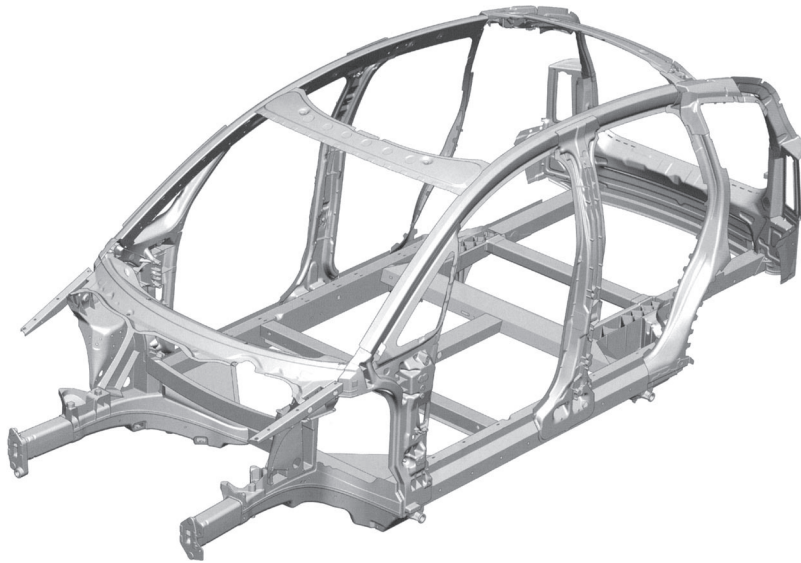
Una scelta progettuale simile è stata, nella sostanza, seguita dalla Jaguar con i recenti modelli XJ e, successivamente, XK (2006) (Fig. 14.3). La carrozzeria è realizzata quasi totalmente in alluminio utilizzando rivetti autobloccanti ed adesivi epossidici nella giunzione delle parti in alluminio stampate, fuse ed estruse. Il risparmio di peso dichiarato per la XJ, rispetto ad una scocca tradizionale in acciaio, è del 40% con una rigidità della struttura aumentata del 60%.

Figura 14.3 – Scocca in lega d'alluminio della Jaguar XK.



Scelte progettuali diverse sono state seguite nel 1994 dalla Audi con il modello A8 e, successivamente, con il modello A2 (1999) e, almeno in parte, con altri modelli più recenti (Fig. 14.4). La leggerezza e le prestazioni tecnologiche delle leghe di alluminio sono stati in queste applicazioni sfruttati tramite processi progettuali e produttivi che impiegano al meglio le caratteristiche peculiari del materiale. In particolare la versatilità tecnologica delle leghe leggere consente l'adozione di un elevato numero di tecnologie differenti: ad esempio, la relativa semplicità, con cui è possibile ottenere elementi estrusi con sezioni chiuse di notevole complessità, ha permesso di ripensare l'architettura della scocca arrivando a soluzioni costruttive diverse. Quella che caratterizza i modelli Audi sopra citati è denominata «Space Frame» e rappresenta una delle più interessanti applicazioni delle leghe di alluminio in campo carrozzerie. Tale tipologia di scocca verrà successivamente esaminata con maggiore dettaglio.

Figura 14.4 – Space Frame della A2.



14.3.2 I piccoli volumi produttivi

La forte esigenza di riduzione dei costi da parte dei costruttori di auto rende sempre di più necessarie strategie produttive per rendere economica la flessibilità e la segmentazione dei modelli richiesta dal mercato. Ne consegue che i sistemi e le parti comuni sono sempre più frequentemente utilizzate nella costruzione di veicoli all'interno di una stessa gamma di veicoli anche tra diversi costruttori all'interno di specifici accordi.

Questo approccio, denominato *platform sharing*, offre specifici vantaggi per quanto riguarda la riduzione dei costi e dei tempi di sviluppo di un nuovo modello. La condivisione di modelli di vettura per calcoli strutturali

e per le simulazioni e le prove di crash, unitamente alla condivisione dei sistemi e delle parti per le differenti serie portano, infatti, a sensibili riduzioni dei costi, tenendo conto che i maggiori costi di sviluppo di un veicolo, dopo quelli del motore e trasmissione, sono relativi alla parte strutturale che consiste nel pianale e nella scocca. La realizzazione del concetto di piattaforma produce quindi la possibilità di utilizzare con eventuali leggeri adattamenti sui pannelli, senza modificare i sistemi di connessione, la stessa piattaforma per le sospensioni o per la trasmissione ad esempio in differenti modelli di veicolo con differenti passi e differenti carreggiate.

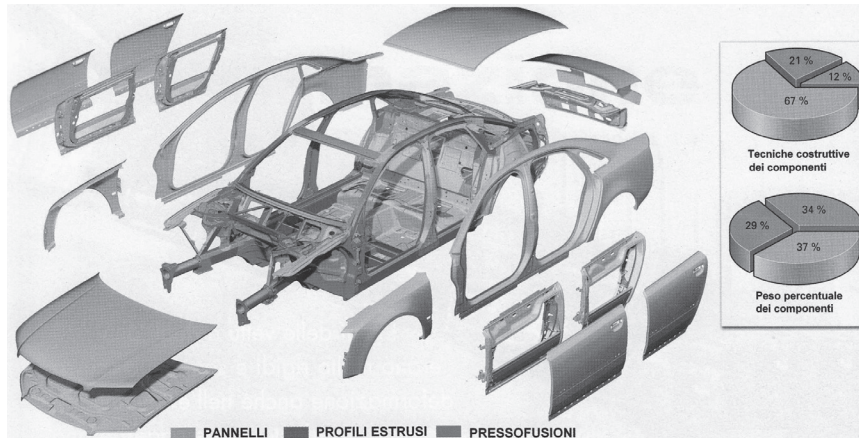
Tali procedure hanno, inoltre, evidenti ricadute nella riduzione dei periodi di sviluppo del veicolo (possono essere stimati tempi di sviluppo, intesi come *time to market*, medi intorno a 30 mesi, ma che tendono scendere fino a 24 o 18 mesi). A tali vantaggi si aggiungono quelli, che possono essere considerati indiretti, di acquisizione di esperienza e know-how nelle caratteristiche di sistemi e componenti di elevata complessità.

Tutti i principali costruttori adottano tali filosofie costruttive che permettono ad esempio al gruppo (Audi, Seat, Skoda e VW) Volkswagen di produrre intorno a 40 differenti tipi di veicolo utilizzando attualmente solo 4 diverse piattaforme. Anche il gruppo Fiat ha progressivamente ridotto le piattaforme da 20 alle attuali 4, mentre Nissan ha ridotto le piattaforme da 25 alle attuali 5. Lo stesso concetto può essere esteso allo chassis con gli assi anteriore e posteriore, il sistema motore e cambio, il sistema di sterzo, i sedili e l'impianto elettrico e quindi a componenti che coprono oltre il 60% dei costi totali della vettura.

14.3.3 Lo Space Frame

Le tecniche di *platform sharing* da sole non bastano, d'altra parte, a soddisfare le attuali esigenze di frammentazione delle tipologie di veicolo nei segmenti richieste dal mercato. Sempre più il mercato si sta caratterizzando per le «vetture di nicchia» che permettono al costruttore di sottolineare il valore e l'immagine del brand e di venire incontro alle richieste del consumatore. Nasce quindi l'esigenza di abbandonare la scocca portante, antieconomica per piccoli volumi produttivi, e considerare altre tipologie costruttive maggiormente adatte nella produzione flessibile di una serie limitata di vetture. Tali tipologie costruttive fanno attualmente riferimento alla geometria dello «Space Frame». Lo SF considerato in campo automobilistico è sostanzialmente una struttura reticolare costituita da una rete di elementi connessi alle estremità tramite dei nodi rigidi a formare geometrie spaziali. Rispetto ai classici telai tubolari a traliccio la struttura è composta da un numero inferiore di elementi caratterizzati però da dimensioni maggiori. Inoltre, diversamente dai telai a traliccio, le connessioni sono realizzate tramite giunti rigidi che sollecitano gli elementi anche con carichi flessionali e torsionali. Tali strutture, come d'altra parte i telai a traliccio, presentano una elevata rigidezza rapportata al loro peso (Fig. 14.5).

Figura I4.5 – Space Frame della A8.



Alla gabbia spaziale così realizzata sono affidate sia le funzioni di sostegno del motopropulsore e dei componenti l'autotelaio, sia i compiti strutturali quali conferire l'adeguata rigidità al veicolo e proteggere i passeggeri in caso di incidente. Rispetto alla scocca portante, quindi, i pannelli esterni fissi non costituiscono parte integrante della struttura portante, ma sono sostenuti dalla gabbia portante e non hanno compiti strutturali. Tali pannelli, se in lamiera stampata, possono costituire un irrigidimento ulteriore del veicolo.

I vari elementi che compongono la scocca sono quindi tra loro indipendenti ed ognuno può essere progettato e costruito in modo differente per materiale e tecnologia di produzione. Questa indipendenza consente una maggiore specializzazione costruttiva dei componenti in relazione alla loro funzione, compatibilmente con le esigenze economiche e produttive. Da sottolineare a questo proposito, che lo SF si presta molto bene ad essere realizzato con leghe di alluminio, potendo sfruttare, con estremo vantaggio, molte tecnologie specifiche delle leghe leggere: la pressofusione per i nodi di connessione, l'estrusione per i profilati, lo stampaggio per i pannelli.

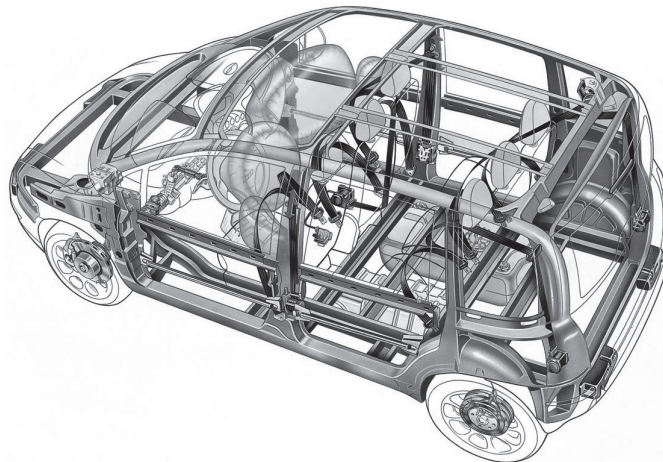
Quindi con la soluzione dello SF è possibile raggiungere una elevata flessibilità produttiva e progettuale, potendo creare componenti più efficienti e specializzati ed avendo la possibilità di una maggiore libertà nella scelta dei materiali. Inoltre la riduzione del numero dei componenti necessari (è possibile utilizzarne meno di 100 contro i circa 300 di una scocca in acciaio) semplifica le tecniche di assemblaggio e facilita la possibilità di adottare una strategia di *Platform Sharing*, con un risparmio medio del 20% sui costi di sviluppo di un nuovo modello, mediante lo sviluppo di strutture Space Frame modulari. Per contro lo SF richiede una serie di tecniche di produzione con scarsa attitudine alla automazione che non risultano convenienti per elevati volumi produttivi.

La Audi A8 (auto del segmento F) commercializzata nel 1994 è stata la prima auto di serie ad utilizzare un telaio Space Frame in lega di allumi-

nio. La sua struttura denominata Audi Space Frame (ASF®) è il frutto della collaborazione tra l'Audi e l'Alcoa (Aluminum Company Of America), iniziata nel 1982 e finalizzata alla messa a punto delle tecniche produttive e di assemblaggio di elementi in lega leggera per una vettura di serie. La vettura, prodotta in 15.000 unità/anno, dichiarava una rigidità torsionale complessiva pari a 1350 kNm/rad, contro una media della categoria di 955.000 Nm/rad. Nel 2001 è stata commercializzata l'Audi A2 (segmento C), la prima auto di grande serie (60.000 unità/anno) costruita con uno SF interamente in lega di alluminio, evoluzione dell'ASF® della A8. L'evoluzione, che ha richiesto un tempo di sviluppo di tre anni, ha avuto lo scopo della riduzione del numero di componenti e della maggiore automazione della lavorazione per una adattabilità a volumi di produzione superiori.

Accanto ai due esempi di SF in lega di alluminio si ricordano la Fiat Multipla del 1998 (Fig. 14.6), quale esempio di SF in lamiera di acciaio finalizzato alla produzione di volumi medio bassi e la Fiat Stilo del 2001, quale esempio di un telaio ibrido, detto semi SF, che integra il vantaggio della scocca portante e dello SF finalizzato a differenziare in maniera marcata versioni della stessa vettura (nel caso della Stilo le versioni a 3 e 5 porte).

Figura 14.6 – Space Frame della Fiat Multipla.



Per approfondire

- J. Fenton, *Handbook of Vehicle Design Analysis*, SAE International, 1999
- H. Heisler, *Advanced Vehicle Technology*, SAE International, 2002
- L. Morello, e G. Genta; *L' autotelaio*, Ed. Levrotto & Bella, 2007
- L. Morello, G. Pia, L. Rosti Rossini e A. Tonoli; *La Carrozzeria*, Ed. Levrotto & Bella, 2009
- M. Traverso, *Progettazione di telai automobilistici "Space Frame" in lega leggera con particolare riguardo a soluzioni di tipo modulare*, <<http://marcotraverso.it/spaceframe/inde14.html>> [\[link non funzionante\]](http://marcotraverso.it/spaceframe/inde14.html)