

PROGETTO DI UN AMMORTIZZATORE DI STERZO PER MOTOCICLI BASATO SU FLUIDO MAGNETO-REOLOGICO

N. Baldanzini^b, A. Giorgetti^a, C. Monti^a, S. Piantini^b, M. Pierini^b

^aUniversità Guglielmo Marconi, Dipartimento per le Tecnologie e i Processi di Innovazione,
Via Plinio 44 - 00193 Roma, e-mail: c.monti@unimarconi.it

^bUniversità degli Studi di Firenze, Dipartimento di Ingegneria Industriale,
Via di Santa Marta, 3 – 50139 Firenze

Sommario

L'ammortizzatore di sterzo di un motociclo ha la funzione di smorzare, con un'adeguata coppia, le oscillazioni incontrollate che potrebbero instaurarsi sullo sterzo intorno all'asse di rotazione. Tale fenomeno d'instabilità è comunemente detto *wobble* e risulta estremamente critico per la sicurezza del motoveicolo. D'altra parte in condizioni di normale utilizzo una elevata coppia di smorzamento risulta negativa, affaticando il conducente e diminuendo la sicurezza di guida. L'impiego di ammortizzatori a caratteristica variabile di tipo attivo o semi-attivo può risolvere questa contraddizione tecnica. In questo lavoro si presenta la progettazione di un ammortizzatore semi-attivo di sterzo basato su fluido MR e integrato nella serie sterzo. Tale ammortizzatore di sterzo è in grado di generare valori di coppia estremamente bassi nel normale utilizzo ed invece sufficientemente alti all'instaurarsi del *wobble* per opporsi a questo fenomeno. La soluzione presentata, integrando l'ammortizzatore nella serie sterzo del motociclo porta inoltre ad una importante riduzione degli ingombri.

Abstract

The steering damper of a motorcycle has the function of reacting, with an adequate torque, to the uncontrolled oscillations that could be generated on the steering around the axis of rotation by a phenomenon of instability called *wobble*. The *wobble* is very critical for the safety of the motorcycle. On the other hand during normal use an high steering torque is extremely negative and causes tiredness and safety problems for the driver. The use of active and semi-active dampers with a variable damping characteristic can solve this trade-off problem. In this paper the design of a semi-active steering damper based on MR fluid and integrated in the sleeve of the steering block is presented. The proposed damper is able to generate torque values extremely low during normal use and besides to control the *wobble* phenomenon. The integration of the damper in the sleeve of the steering block also leads to a significant reduction in size.

Parole chiave: smorzatore, sicurezza motoveicoli, ammortizzatore di sterzo, *wobble*, fluidi magneto-reologici.

1. INSTABILITA' NEI MOTOCICLI: MODO WOBBLE

I gradi di libertà di un motociclo corrispondono ai movimenti elementari che esso può compiere. Facendo riferimento al piano medio del veicolo si distinguono i movimenti in piano e i movimenti fuori piano [1]. La contemporanea variazione di più gradi di libertà evidenzia la presenza di particolari "modi di vibrare". Anche in questo caso si distinguono i modi in piano da quelli fuori piano. Mentre i primi influenzano principalmente il comfort di marcia, i secondi risultano più pericolosi influenzando pesantemente la stabilità del veicolo e la sicurezza. Attraverso l'uso di modelli matematici che riproducono il comportamento del motociclo è possibile evidenziare l'esistenza di tre diversi modi di vibrare fuori piano [1]:

- ✓ *Capsize*: moto di caduta laterale del veicolo in assenza di controllo a seguito di una perturbazione dalla condizione di rollio nullo.
- ✓ *Weave*: variazione negli angoli d'imbardata e rollio sia all'avantreno che, soprattutto, al retrotreno.
- ✓ *Wobble*: oscillazione dell'avantreno intorno al proprio asse di rotazione.

In particolare il modo wobble è un fenomeno d'instabilità presente nei motocicli che consiste in un'oscillazione dell'avantreno attorno al proprio asse, con frequenze variabili tra 4 e 10 Hz. Si tratta di un modo disaccoppiato rispetto al modo weave e al modo capsize [1]. Supponendo che il modo wobble sia disaccoppiato dal moto del retrotreno e dal moto di rollio, è possibile semplificare il modello di motociclo trattato da Cossalter [3] in un modello a un solo grado di libertà (figura 1).

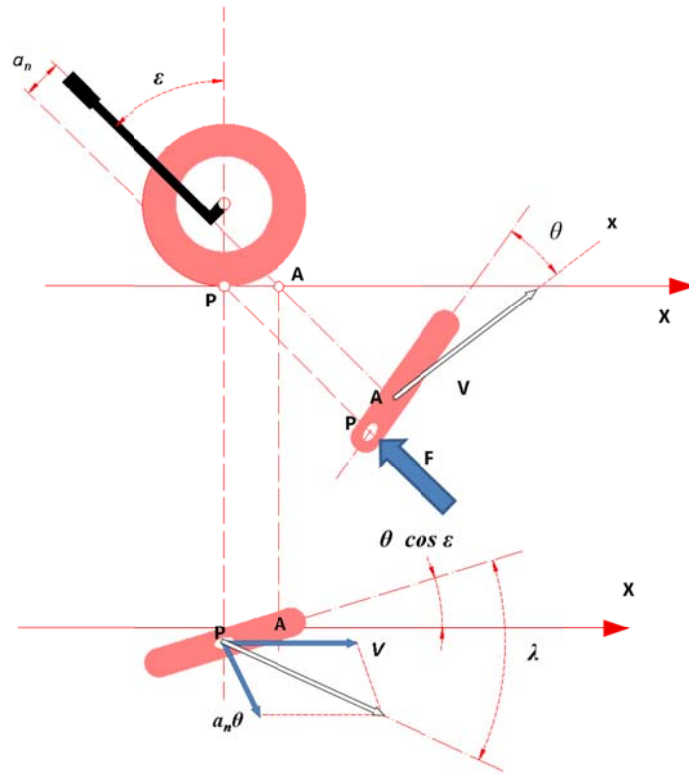


Figura 1: Modello di avantreno di motociclo semplificato ad un grado di libertà.

L'avantreno può essere rappresentato da un corpo rigido in grado di ruotare attorno all'asse di sterzo, sul quale agiscono le forze di contatto pneumatico-strada e le forze di richiamo conseguenti. La pulsazione ω e lo smorzamento ζ del sistema sono [1]:

$$\omega = \sqrt{\left(\frac{cV + K_\lambda f a_n^2}{2I_A V}\right)^2 - \frac{K_\lambda a_n \cos \varepsilon}{I_A}} \quad (1)$$

$$\zeta = \frac{cV + K_\lambda a_n^2}{2V \sqrt{I_A K_\lambda a_n \cos \varepsilon}} \quad (2)$$

I principali fattori che influenzano wobble sono l'inerzia dell'avantreno rispetto all'asse di sterzo (I_A), l'avancorsa (a_n), la rigidità del pneumatico e della forcella (K_λ), la velocità del veicolo (V), l'inclinazione dello sterzo (ε) e lo smorzamento dell'ammortizzatore di sterzo (c). In particolare si nota che la frequenza naturale del modo cresce con l'incremento dell'avancorsa e con la riduzione dell'inerzia dell'avantreno. Da sottolineare inoltre come lo smorzamento, in assenza dell'ammortizzatore di sterzo, tenda a zero al crescere della velocità. L'adozione dell'ammortizzatore di sterzo è quindi sempre più diffusa nei motocicli per combattere il wobble ad alta velocità. Per

comprendere ulteriormente l'utilità di questo componente si evidenziano i dati sul wobble relativi ad un modello commerciale di motociclo studiato da Sharp e Limebeer [4]: al valore dello smorzamento allo sterzo pari a 6.944 Nms/rad, il wobble è smorzato in tutto il campo di velocità. Al valore di 0.868 Nms/rad il wobble non risulta invece più smorzato alle alte velocità, producendo così una condizione estremamente instabile. L'ammortizzatore di sterzo è quindi determinante per la stabilità dei motocicli, soprattutto in curva, allontanando i rischi di risonanze con le imperfezioni dell'asfalto.

2. STATO DELL'ARTE E SOLUZIONE CONCETTUALE

Dall'analisi dello stato dell'arte si osserva la comparsa negli ultimi anni di ammortizzatori di sterzo ad smorzamento variabile. I sistemi di controllo possono modificare la geometria dell'ammortizzatore tramite attuatori che variano le dimensioni dei condotti di passaggio del fluido (in questo caso un liquido a viscosità costante) [7], oppure agendo direttamente sulla viscosità di un fluido magnetoreologico (MR) tramite degli avvolgimenti o degli elettromagneti che applicano un campo che attraversa il fluido stesso [5, 6]. Un'ulteriore recente tendenza è di integrare l'ammortizzatore nella serie sterzo dei motocicli [8]. Tale soluzione permette la riduzione degli ingombri, ma rende più difficile la generazione di valori di coppia adeguati all'applicazione. Ad oggi non esiste infatti una soluzione che preveda un ammortizzatore di sterzo basato su fluido MR integrato nella serie sterzo che sia in grado di sviluppare valori di coppia consoni all'applicazione. Per superare questa contraddizione tecnica il presente lavoro propone il progetto di un ammortizzatore di sterzo basato su fluido MR e integrato nella serie sterzo, in grado di generare adeguati valori di coppia. Per fare ciò è necessario che l'ammortizzatore produca un'adeguata coppia smorzante in presenza di wobble e una coppia trascurabile nelle restanti condizioni di guida. I valori limite dello smorzamento vengono fissati in base ai risultati osservati sul wobble e descritti nel capitolo 1, relativi ad uno specifico modello di motociclo [4]. La specifica tecnica prevede uno smorzamento senza campo magnetico inferiore a 0.9 Nms/rad, e un valore di 7 Nms/rad in presenza di campo magnetico massimo. Viene inoltre fissato l'intervallo di oscillazioni dello sterzo in cui l'ammortizzatore deve intervenire tra $\pm 3^\circ$ e $\pm 7^\circ$, in modo che il dispositivo sia in grado di smorzare le oscillazioni sul nascere. Dalle specifiche di progetto si è quindi proceduto all'individuazione di una soluzione concettuale che è riportata schematicamente in figura 2.

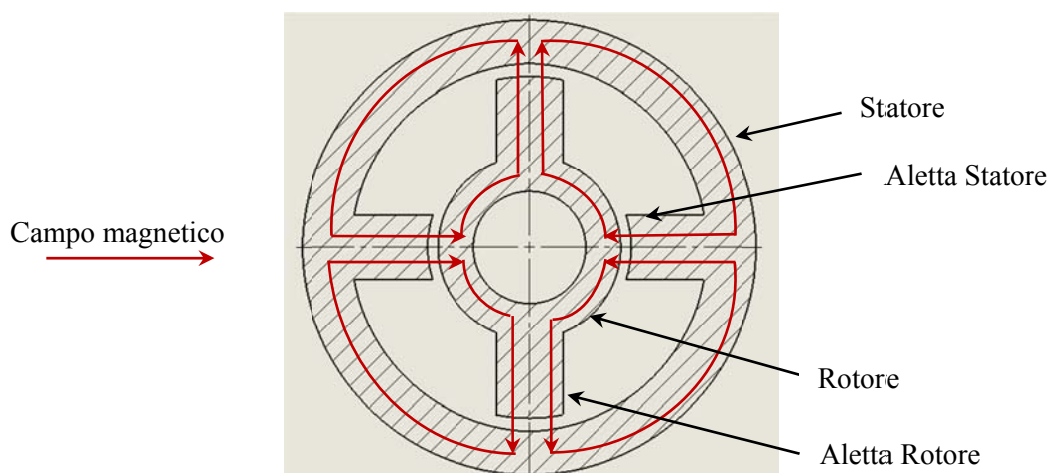


Figura 2: Schema di funzionamento dello smorzatore.

Come si può osservare, l'ammortizzatore è composto da un componente fisso (o statore) e da un componente mobile (o rotore). Tra i due componenti è contenuto il fluido MR. L'idea alla base è che lo statore coincida con il canotto di sterzo del motociclo e il rotore con l'albero di sterzo, raggiungendo così un alto grado di integrazione dell'ammortizzatore nella serie sterzo e compensando il ridotto spazio a disposizione in direzione radiale con uno sviluppo prevalentemente assiale del dispositivo, in modo da garantire la generazione di valori di coppia adeguati all'applicazione. Sia sullo statore sia sul rotore sono presenti delle alette che suddividono il volume compreso tra essi in

quattro camere, separate tra loro da due meati di fluido. Sono inoltre presenti degli elettromagneti o degli avvolgimenti che possono essere alloggiati sulle alette del rotore o dello statore che generano un campo magnetico regolabile che attraversa i suddetti meati. Da notare che il campo magnetico ha una direzione ortogonale al flusso del liquido, per ottimizzarne l'incremento di viscosità in presenza del campo stesso.

3. MODELLO ANALITICO DELL'AMMORTIZZATORE

Per effettuare un primo dimensionamento del concept proposto sono stati sviluppati dei modelli analitici per dimensionare sia il circuito fluidodinamico che il circuito magnetico.

3.1 Il dimensionamento del campo magnetico

L'olio scelto per la presente applicazione è il fluido MRF-132DG della LORD Corporation® [2]. Si è scelto di avere un'intensità massima di campo magnetico all'interno dei meati di fluido pari a 90 kA/m. In questo modo si ha uno yield stress sufficientemente elevato per l'applicazione e soprattutto si fa lavorare il fluido lontano dalla zona di saturazione [2]. Per un primo dimensionamento del circuito magnetico si considerano le grandezze caratteristiche della sezione trasversale dell'ammortizzatore (figura 3).

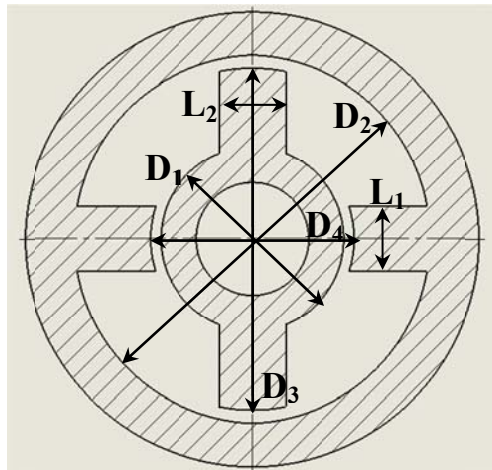


Figura 3: Dimensioni caratteristiche dell'ammortizzatore.

D_1 è il diametro minore del rotore, D_2 il diametro maggiore dello statore, D_3 il diametro maggiore del rotore, D_4 il diametro minore dello statore e L_1 e L_2 sono gli spessori delle alette dello statore e del rotore rispettivamente. Inoltre, D_e è il diametro esterno dello statore e D_f il diametro del foro del rotore. Il materiale scelto per i componenti è l'acciaio, mentre per semplicità costruttiva si è pensato di posizionare gli avvolgimenti del campo magnetico solo sulle alette del componente fisso. Applicando la legge di Ampere ad una linea media del campo magnetico di figura 2 si ottiene:

$$H_L L + H_g g = NI \quad (3)$$

dove N rappresenta il numero di avvolgimenti, I la corrente negli avvolgimenti, H_L il valore di campo magnetico attraverso il metallo, L la lunghezza media delle linee del campo magnetico attraverso il metallo, H_g il valore del campo magnetico attraverso il meato e g lo spessore totale dei meati. Ipotizzando che non vi siano dispersioni di campo magnetico, il flusso magnetico Φ si conserva e si scrive:

$$H_L = \left(\frac{\mu_f}{\mu_m} \right) \cdot H_g \quad (4)$$

dove μ_f è la permeabilità relativa del fluido e μ_m la permeabilità relativa del metallo. Il valore del prodotto $N \cdot I$ va imposto: in prima approssimazione si pone $N=100$ e $I=2A$ (valore massimo di corrente ammesso). Dall'equazione (4) si ricava H_L in funzione di H_g , ponendo $\mu_m = 1100$ (valore tipico per l'acciaio) e $\mu_f = 3$ (valore della permeabilità relativa del fluido MRF-132DG [2]). In questo primo dimensionamento il diametro esterno dello statore D_2 è stato imposto non superiore a 55mm, in modo che lo statore stesso abbia ingombri radiali contenuti. Ponendo quindi $D_1 = 30\text{mm}$, $D_2 = 55\text{mm}$, $D_3 = 53\text{mm}$, $D_4 = 32\text{mm}$, $D_e = 73\text{mm}$, $D_f = 10\text{mm}$, dalle equazioni (3) e (4) si ricavano i valori di H_g e H_L :

$$\begin{aligned} H_g &= 90,9 \text{ kA/m} ; \\ H_L &= 248,2 \text{ A/m} . \end{aligned}$$

Il valore di H_g è molto simile a quello desiderato (90 kA/m) e H_L presenta un valore trascurabile rispetto a H_g .

3.2 Il calcolo della coppia smorzante

Per calcolare il valore della coppia smorzante è prima necessario definire completamente la geometria dell'ammortizzatore, determinando gli spessori delle alette L_1 e L_2 e l'altezza h dell'ammortizzatore. Gli spessori delle alette devono essere limitati, in modo da permettere al sistema una buona libertà in termini di gradi di rotazione. Ponendo per semplicità $L_1=L_2=L_a=10\text{mm}$ si lascia all'ammortizzatore una rotazione maggiore di $\pm 40^\circ$ rispetto alla posizione centrale. Infine si determina l'altezza complessiva dell'ammortizzatore, ponendo $h=150\text{mm}$. In questo modo le dimensioni dello statore sono del tutto comparabili a quelle di un canotto di sterzo tradizionale. Le ipotesi formulate per il calcolo della coppia sono le seguenti:

- ✓ fluido omogeneo, monofasico e incomprimibile;
- ✓ campo magnetico H e carico di primo distacco $\tau_1(H)$ uniformi all'interno dei meati e nulli altrove;
- ✓ campo magnetico H ortogonale al flusso del fluido;
- ✓ moto laminare e stazionario all'interno dei meati;
- ✓ perdite di pressione legate alla viscosità del fluido al di fuori dei meati nulle;
- ✓ perdite concentrate di imbocco e sbocco $R = 1,5\rho v^2/2$ (dove v è la velocità media del flusso all'interno dei meati).

Per calcolare la coppia di smorzamento fornita dal sistema in assenza di campo magnetico sono stati ricavati dai parametri geometrici di figura 3 la portata massima Q di fluido durante un'oscillazione dello sterzo e il diametro equivalente dei meati di fluido D_{eq} :

$$Q = A \cdot v_{ma} = \left(\frac{D_3 - D_1}{2} \cdot h \right) \cdot v_{ma} \quad (5)$$

$$D_{eq} = \frac{4S}{P} = \frac{4(h \cdot g)}{2(h + g)} \quad (6)$$

in cui v_{ma} è la velocità media delle alette nel punto di velocità di rotazione massima, A è l'area longitudinale di una singola aletta, S e P sono rispettivamente superficie e perimetro dei meati, g è lo spessore degli stessi e h l'altezza dell'ammortizzatore. Per ricavare le perdite di pressione R all'interno di una camera legate al passaggio di fluido attraverso i meati si è utilizzato il modello newtoniano di fluidi:

$$R = \rho k \frac{L_a}{D_{eq}} \frac{u_m^2}{2} + 1,5\rho \frac{u_m^2}{2} \quad (7)$$

in cui ρ è la densità del fluido, k è il coefficiente di attrito e u_m è la velocità media del flusso attraverso i meati relativa alla portata Q . Ipotizzando una ripartizione equa di portata tra i meati, la perdita di pressione totale tra due camere adiacenti R_T sarà doppia rispetto ad R . Nota R_T si può ricavare la coppia C generata dall'ammortizzatore di sterzo in assenza di campo magnetico. Il valore è stato

ottenuto ponendo la frequenza del wobble $f=10\text{Hz}$ e l'oscillazione $\alpha = \pm 7^\circ$ (con una velocità massima di rotazione ω pari a 7.68 rad/s).

$$C = R_T \cdot A \cdot b = 2R \cdot A \cdot r_{ma} = 6.452 \text{ Nm}$$

in cui A è l'area delle alette che divide una camera dall'altra e $b=2r_{ma}$ è il braccio della coppia generata dall'ammortizzatore (essendo r_{ma} il raggio medio delle alette dell'albero). Applicando un campo magnetico all'interno dei meati, il modello newtoniano non è più adatto a descrivere il comportamento del fluido, ed è necessario utilizzare il modello di Bingham. I fluidi di Bingham sono fluidi non newtoniani caratterizzati dal fatto che esiste una τ_y di primo distacco, cioè uno sforzo tangenziale di soglia dipendente dall'intensità del campo magnetico, oltre il quale l'andamento degli sforzi tangenziali risulta lineare all'aumentare del gradiente di velocità (come in un fluido newtoniano); ciò è esprimibile con la seguente formulazione [9]:

$$\tau = \tau_y \operatorname{sgn}\left(\frac{du}{dy}\right) + \eta \frac{du}{dy} \quad \text{con } |\tau| > |\tau_y| \quad (8)$$

$$\frac{du}{dy} = 0 \quad \text{con } |\tau| < |\tau_y| \quad (9)$$

In figura 4 si riporta lo sviluppo del flusso all'interno di un condotto circolare per i fluidi di Bingham.

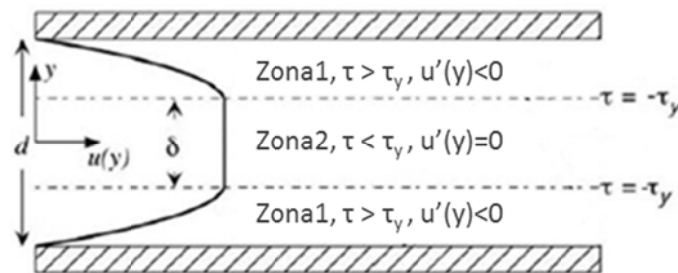


Figura 4: Fluido di Bingham in un condotto circolare.

Utilizzando la trattazione dei fluidi di Bingham e quindi considerando le due zone di flusso presenti in tali tipi di fluidi (figura 4) si sono ricavate le portate nelle due zone in funzione del Δp . Procedendo quindi per iterazione si arriva a determinare il Δp effettivo attraverso il condotto ($\approx 305 \text{ kPa}$). A tali perdite va poi aggiunto il termine delle perdite concentrate d'imbocco e sbocco R_C , per ottenere R_T e la coppia massima C_{MAX} generata:

$$R = \Delta p + R_C \approx 346 \text{ kPa}$$

$$C_{MAX} = R_T \cdot A \cdot b = 2R \cdot A \cdot b = 49.54 \text{ Nm}$$

3.3 Osservazioni

In tabella 1 si riporta un confronto tra i valori di coppia desiderati (ottenuti ponendo $\omega = 7.68 \text{ rad/s}$) e i valori calcolati per l'ammortizzatore di sterzo proposto. Si noti che i valori calcolati della coppia di smorzamento in presenza di wobble sono minori rispetto a quanto richiesto nelle specifiche.

Tabella 1 – Confronto tra i valori di coppia desiderati e i valori di coppia calcolati.

<i>Wobble</i> ($f=10 \text{ Hz}$; $\alpha = \pm 7^\circ$)	<i>No campo magnetico</i>	<i>Campo magnetico massimo</i>
Valori coppia desiderati	$\leq 6.91 \text{ Nm}$ (0.9 Nms/rad)	$\geq 53.76 \text{ Nm}$ (7 Nms/rad)
Valori coppia calcolati	6.45 Nm (0.84 Nms/rad)	49.54 Nm (6.45 Nms/rad)

In particolare si nota che se in assenza di campo magnetico è stata calcolata una coppia di poco inferiore al valore massimo concesso, applicando il massimo campo magnetico è stata invece calcolata una coppia inferiore di circa l'8% rispetto al valore minimo richiesto.

Sebbene i valori di coppia massima non soddisfino pienamente le specifiche, il risultato è comunque incoraggiante, soprattutto pensando alla grande quantità di parametri sui quali è possibile intervenire per ottimizzare le prestazioni del dispositivo.

4 ANALISI FEM

Partendo dal concept descritto nel capitolo 3 è stata sviluppata una soluzione costruttiva, che introduce delle differenze non trascurabili rispetto allo schema concettuale. In figura 5 si riporta uno spaccato della soluzione costruttiva che evidenzia le differenze più rilevanti dal concept.

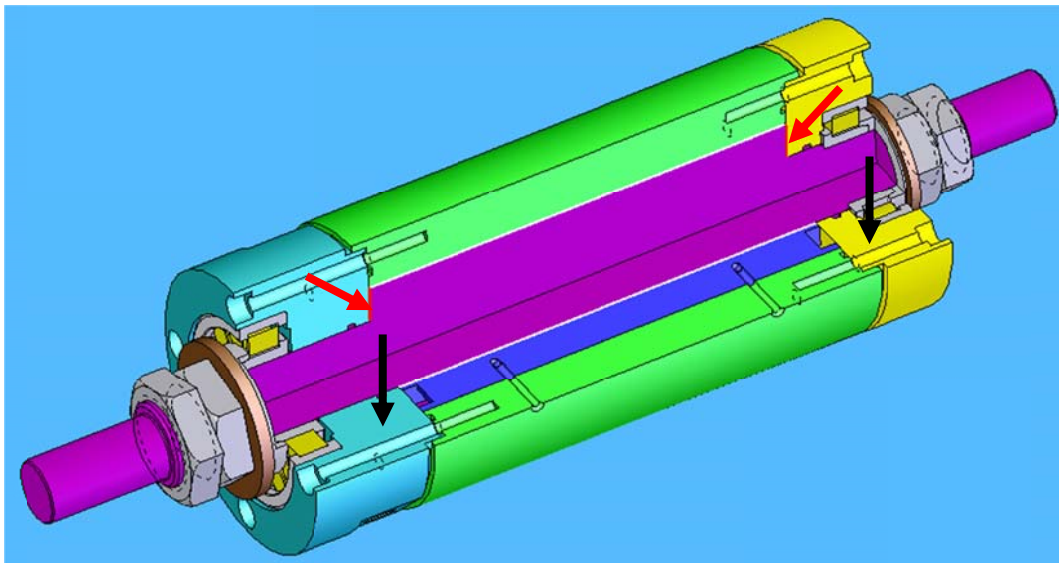


Figura 5: Differenze tra modello concettuale e la soluzione costruttiva.

La prima differenza riguarda la presenza dei coperchi (di colore celeste e giallo) a chiusura dello stator (colore verde). Si noti inoltre che le alette dello stator (colore blu) non sono realizzate di pezzo con lo stator ma vengono avvitate su di esso. Per quanto riguarda il campo magnetico, è da sottolineare che la presenza dei coperchi può influenzare la distribuzione delle linee del campo. Il campo magnetico potrebbe infatti richiudersi almeno in parte attraverso le superfici dei suddetti elementi, non attraversando più i meati di fluido con l'intensità desiderata. Per quanto riguarda la generazione delle perdite di carico si nota la presenza di 4 ulteriori meati, indicati in figura con le frecce di colore rosso, tra le estremità superiori ed inferiori delle alette del rotore e i due coperchi. La loro presenza determina un incremento della sezione di passaggio globale del fluido rispetto alle ipotesi di partenza e quindi minori perdite di carico e minor coppia a parità di velocità di rotazione. Da queste considerazioni nasce la necessità di eseguire un'analisi agli elementi finiti in ambiente 3D, allo scopo di valutare l'influenza di questi due fattori sul funzionamento dell'ammortizzatore e di individuare la configurazione ottimale. Il modello FEM, opportunamente semplificato rispetto alla soluzione costruttiva, è stato sviluppato con COMSOL Multiphysics®.

4.1 Analisi FEM: condizioni al contorno

Lo studio del campo magnetico nel caso 3D viene affrontato in condizioni di simmetria, analizzando cioè il campo magnetico generato da un solo avvolgimento. Gli avvolgimenti sull'aletta dello stator sono rappresentati da 4 parallelepipedi di pari sezione A . La densità di corrente J è stata scelta in modo da ottenere $J \cdot A = N \cdot I$, in cui N è il numero di avvolgimenti e I è la corrente che li attraversa. Per quanto riguarda la scelta dei materiali, almeno inizialmente si è deciso di utilizzare l'acciaio ($\mu_r = 1100$),

mentre il fluido MR scelto per l'applicazione ha $\mu_r = 3$ [2]. Il modello 3D è considerato immerso in un involucro d'aria.

L'analisi 3D delle perdite di carico è stata concentrata invece su una singola camera di fluido, lavorando quindi solo su 90° di porzione di fluido in condizioni di antisimmetria (figura 6). Per quanto riguarda le condizioni al contorno si è preferito per semplicità considerare come unico elemento che genera portata la superficie dell'aletta evidenziata in giallo, che ha velocità pari a $V = \omega \cdot r_{ma}$, in cui r_{ma} è il raggio medio dell'aletta dell'albero.

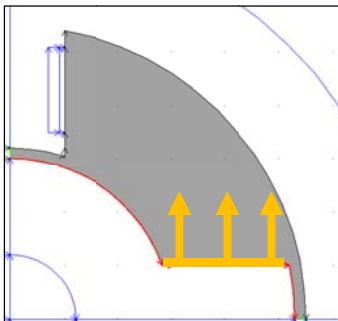


Figura 6: Condizioni al contorno per il caso 3D.

Ponendo $\omega = 7.68$ rad/s (cfr. paragrafo 3.2) e modellando il carico di primo distacco τ_y del fluido MR in funzione dell'intensità del campo magnetico H , si ottiene il calcolo delle perdite di pressione all'interno del modello 3D sia in assenza di campo magnetico che in presenza dello stesso.

4.2 Risultati delle analisi FEM

In seguito a numerose prove comparative tra diverse configurazioni geometriche, facendo riferimento alla figura 3, la geometria definitiva ottimale è risultata la seguente: $D1 = 30$ mm; $D3 = 54$ mm; $D2 = 55$ mm; $D4 = 32$ mm; $L_a = 10$ mm; $h = 150$ mm; $h_a = 149$ mm, dove L_a è lo spessore sia dell'aletta del componente fisso sia delle alette dell'albero, h è l'altezza dello statore e h_a è l'altezza delle alette del rotore. Con la configurazione sopra descritta si nota che tutti i meati di fluido (inclusi i meati 'in testa' evidenziati in figura 5) hanno spessore $g = 0,5$ mm, pari alla metà dello spessore ottimale individuato nel modello numerico. Come conseguenza del dimezzamento di tale spessore, si è deciso di dimezzare il numero di avvolgimenti per aletta (da 100 a 50). Di seguito si riportano i risultati ottenuti per la configurazione ottimale. In figura 7 si riporta l'andamento della pressione all'interno del volume di fluido in assenza di campo magnetico.

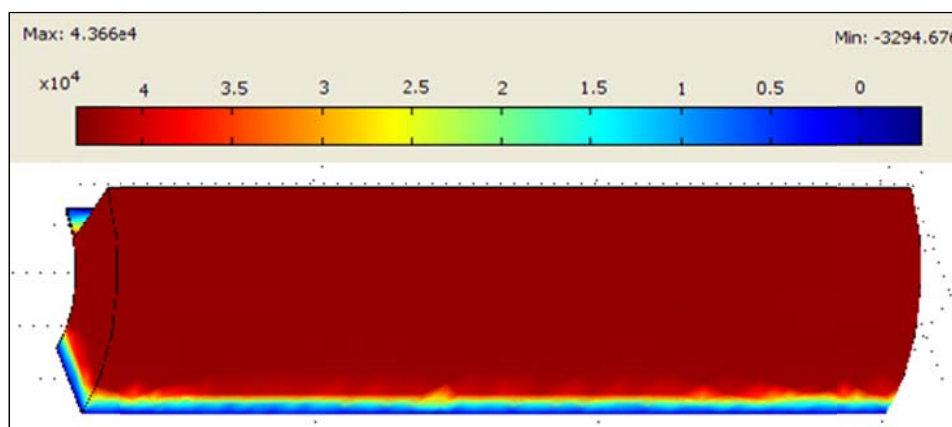


Figura 7: Andamento della pressione in assenza di campo magnetico.

Come si può notare la pressione media all'interno della camera è di 43 kPa. Ovviamente, lavorando in antisimmetria, R_T totale tra le camere adiacenti sarà doppio. La coppia generata C in assenza di campo magnetico sarà quindi:

$$C = R_T \cdot A \cdot b = 6.46 \text{ Nm}$$

In figura 8 si riporta la distribuzione di pressione all'interno della camera con il massimo campo magnetico applicato (corrente negli avvolgimenti pari a 2A).

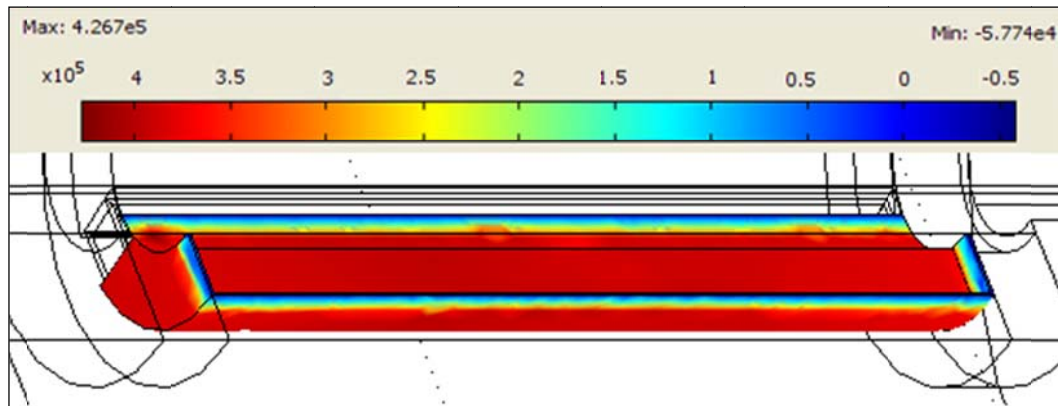


Figura 8: Andamento della pressione con campo magnetico massimo.

Come si può notare la pressione media all'interno della camera è di circa 400 kPa. La coppia C_{MAX} generata con campo magnetico massimo sarà quindi:

$$C_{MAX} = R_T \cdot A \cdot b = 60.08 \text{ Nm}$$

Dai risultati delle analisi precedenti si ricostruisce la tabella 2, in cui vengono riportati i valori di coppia generati dall'ammortizzatore di sterzo con e senza l'applicazione del campo magnetico.

Tabella 2: Confronto tra i valori di coppia desiderati, i valori ottenuti dalle analisi numeriche e i valori ottenuti dalle analisi FEM 3D.

Wobble ($f=10 \text{ Hz}$; $\alpha = \pm 7^\circ$)	No campo magnetico	Campo magnetico massimo
Valori coppia desiderati	$\leq 6.91 \text{ Nm}$ (0.9 Nms/rad)	$\geq 53.76 \text{ Nm}$ (7 Nms/rad)
Valori coppia calcolati	6.45 Nm (0.84 Nms/rad)	49.54 Nm (6.45 Nms/rad)
Valori coppia FEM 3D	6.5 Nm (0.85 Nms/rad)	60.1 Nm (7.83 Nms/rad)

I valori di coppia forniti dall'ammortizzatore nelle analisi FEM 3D soddisfano a pieno le specifiche di progetto. Sono inoltre state effettuate ulteriori analisi dell'ammortizzatore nella configurazione ottimale, allo scopo di ricavare le curve caratteristiche della coppia smorzante in funzione della velocità angolare per diversi valori di campo magnetico (figura 9). Le zone del grafico evidenziate in blu rappresentano gli intervalli di accettabilità dei valori di smorzamento con campo magnetico massimo (in alto) e campo magnetico nullo (in basso). Analizzando la figura 9 si conclude che l'ammortizzatore soddisfa le specifiche di progetto in tutto il range di velocità considerato.

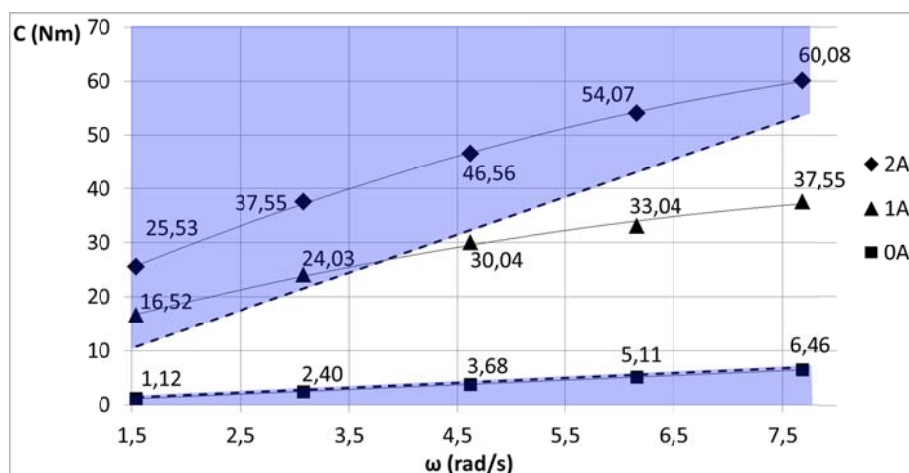


Figura 9 – Curve di coppia dell'ammortizzatore di sterzo (analisi FEM 3D).

CONCLUSIONI

L'ammortizzatore di sterzo di un motociclo ha la funzione di smorzare, con un'adeguata coppia, le oscillazioni che potrebbero instaurarsi sullo sterzo intorno all'asse di rotazione. Tale fenomeno d'instabilità è comunemente detto wobble.

Lo scopo del seguente lavoro è la progettazione di un ammortizzatore di sterzo per motocicli basato su fluido MR e integrato nella serie sterzo, in grado di generare valori di coppia adeguati sia a smorzare il wobble che a garantire il miglior comfort di marcia. In tal senso le specifiche di progetto riferite ai valori di smorzamento sono state ricavate dai risultati di studi precedenti relativi al suddetto fenomeno d'instabilità.

È stato individuato un concept di ammortizzatore di sterzo composto da uno statore e da un rotore coincidenti rispettivamente con il canotto di sterzo e con l'albero di sterzo di un motociclo.

Dai risultati del modello analitico del concept e dalla successiva ottimizzazione agli elementi finiti di un modello costruttivo si è verificato che i valori di coppia sviluppati dall'ammortizzatore di sterzo soddisfano abbondantemente le richieste delle specifiche.

Ulteriori possibili sviluppi dell'attività riguardano la realizzazione di un prototipo del suddetto ammortizzatore di sterzo con conseguente verifica sperimentale delle prestazioni del dispositivo.

BIBLIOGRAFIA

- [1] L. Berzi, "L'instabilità dei veicoli a due ruote: metodi di analisi e moderni criteri di progettazione", tesi di laurea, Università degli Studi di Firenze (2005).
- [2] LORD Technical Data, "MRF-132DG Magneto-Rheological Fluid", ©2011 LORD Corporation.
- [3] V. Cossalter, *Motorcycle Dynamics*, Second Edition (2006).
- [4] R.S. Sharp, D.J.N. Limebeer, "On steering wobble oscillations of motorcycles", *Proceedings of the Institution of Mechanical Engineers, Part C: Journal of Mechanical Engineering Science*, 218 (12), 1449-1456 (2004).
- [5] G. Schiffer, G. Heyl, J. Priese, *Motorcycle provided with a steering damper*, Patent - US20070176392 A1 (2007).
- [6] T. Takeshi, *MR fluid type rotary steer damper*, Patent - JP2005172096 A (2005).
- [7] H. Yosuke, I. Takeyasu, H. Kanji, W. Takeshi, B. Osamu, *Steering damper system*, Patent - EP1248013 A2 (20xx).
- [8] K. Mitsuo, *Saddle-riding type vehicle*, Patent - JP2010030351 A (2010).
- [9] A. Giorgetti, N. Baldanzini, M. Biasiotto, P. Citti, "Design and testing of a MRF rotational damper for vehicle applications", *Smart Materials and Structures*, 19 (2010).